



TECHNIMOUNT
EMS®

BRACKET PRO SERIE® 60 - FL

GUIDE D'UTILISATION



**SÉCURITÉ ET FLEXIBILITÉ
LÀ OU C'EST IMPORTANT**

Droits d'auteur

Droits d'auteur 2024 Gestion Technimount S.A.M.U. Inc. (Technimount EMS) est une société affiliée de Technologies CGC Inc. Tous droits réservés. Aucune partie de cette publication ne peut être reproduite, transmise, transcrite, stockée dans un système de récupération, traduite dans une langue quelconque, modifiée sous quelque forme que ce soit ou par quelque moyen que ce soit, sans l'autorisation écrite de Technimount ou de ses sociétés affiliées.

Marques de commerce

Les noms des fabricants de produits et d'appareils médicaux sont des marques de commerce^{MC} ou des marques déposées^{MD} de leurs détenteurs respectifs.

- Technimount EMS® et Bracket Pro Serie® sont des marques déposées de Technologies CGC Inc.
- Hamilton-T1® est une marque de commerce de Hamilton Medical.

Pour tout problème avec votre produit Technimount, ses composants ou pour toute question technique pendant l'installation, l'utilisation ou la maintenance, communiquer avec le soutien technique à l'adresse techsupport@technimount.com.

Coordonnées

Gestion Technimount S.A.M.U. Inc.

Aux soins des Affaires réglementaires
3770, rue Jean Marchand, bureau 100-C
Québec (Québec) G2C 1Y6
Canada
customerservice@technimount.com
techsupport@technimount.com
legal@technimount.com
www.technimount.com
T + 1 581.700.6613
SF + 1 888.639.2758 (Amérique du Nord)

Table des matières

Droits d'auteur	ii
Marques de commerce.....	ii
Coordonnées	ii
1. Directives de sécurité	4
2. Fonctionnement du support Bracket Pro Serie 60 - FL.....	5
..... 2.1. Installer l'appareil médical dans le support Bracket Pro Serie 60 - FL.....	6
..... 2.2. Retirer l'appareil médical du support Bracket Pro Serie 60 - FL.....	7
..... 2.3. Installer le support Bracket Pro Serie 60 - FL sur une Micro Base.....	8
..... 2.4. Retirer le support Bracket Pro Serie 60 - FL de la Micro Base.....	9
..... 2.5. Installer le support Bracket Pro Serie 60 - FL sur une Standard Surface Base.....	9
..... 2.6. Retirer le support Bracket Pro Serie 60 - FL de la Standard Surface Base.....	10
3. Effectuer les vérifications de sécurité quotidiennes	12
..... 3.1. Outils requis	12
..... 3.2. Vérifications de sécurité quotidiennes	12
..... 3.3. Points d'inspection illustrés	15

1. Directives de sécurité




AVERTISSEMENT - Avertissement général

- **Ne pas effectuer** de vérifications de sécurité sur les produits Technimount avant de recevoir la formation appropriée.
- Effectuer les vérifications de sécurité, tel que décrites dans ce guide d'utilisation. Le non-respect des directives recommandées peut entraîner des dommages prématurés au produit.
- Une mauvaise utilisation du produit Technimount peut endommager le système ou causer des blessures aux patients ou au personnel clinique.
- En cas d'incidents graves avec la solution de support, cesser immédiatement l'utilisation du produit Technimount, contacter le Support Technique à technicalsupport@technimount.com pour obtenir un plan de mesures correctives, puis rapporter l'incident aux autorités appropriée.
- Garder toujours le manuel de l'utilisateur et le guide d'utilisation à portée de main du produit, même si l'appareil est vendu ultérieurement, afin d'éviter tout risque excessif pour l'appareil, les patients et le personnel des services médicaux d'urgence. La documentation de l'utilisateur fait partie intégrante de l'appareil.



ATTENTION - Manipulation et utilisation sécuritaires

Les deux (2) verrous rotatifs doivent être en position verrouillée , afin de sécuriser l'appareil médical correctement dans le support et d'éviter qu'il ne tombent lors du transport.



ATTENTION - Pratique sécuritaire

Porter toujours une attention particulière à l'état des mécanismes de sécurité afin d'éviter tout risque excessif pour l'appareil, les patients et le personnel des services médicaux d'urgence.



ATTENTION - Charge utile/équilibre de la charge

Ne surcharger pas le système. La charge maximale utile est de 16,5 lb (7,48 kg).



ATTENTION - Suivre les instructions d'utilisation

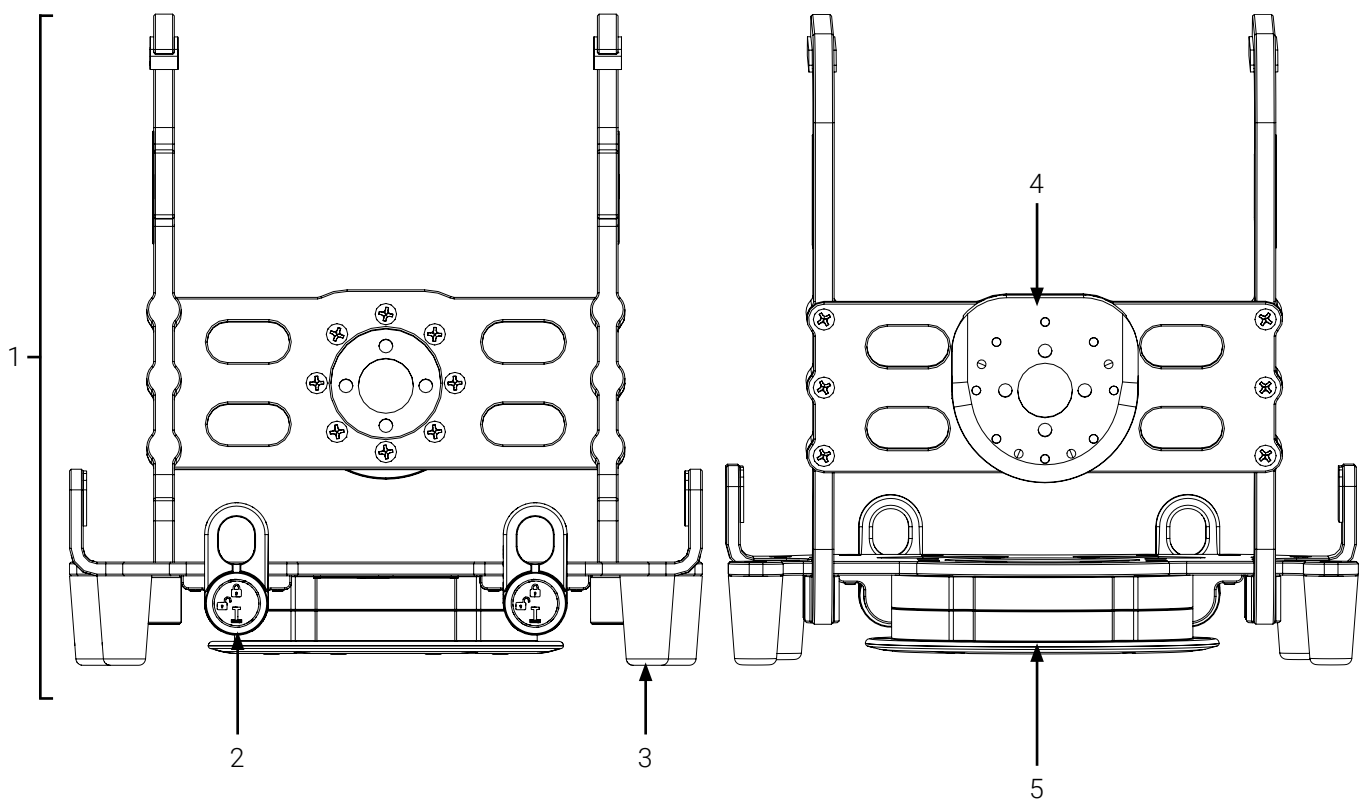
- Lire et toujours respecter toutes les directives de sécurité indiquées, ainsi que les instructions fournies dans le présent document.
- Consulter le manuel de l'utilisateur du fabricant pour connaître les consignes de sécurité et les instructions d'utilisation sécuritaire du ventilateur Hamilton-T1.

2. Fonctionnement du support Bracket Pro Serie 60 - FL

Ce guide a pour objectif d'aider le personnel des services médicaux d'urgence à sécuriser le ventilateur Hamilton-T1 dans le support Bracket Pro Serie 60 - FL pendant le transport de soins médicaux d'urgence ou des soins critiques (Figure 1). Pour obtenir des renseignements détaillés sur le produit qui ne sont pas liés à l'utilisateur, consulter votre superviseur ou le manuel de l'utilisateur au besoin.

REMARQUE : Effectuer toujours les vérifications de sécurité **avant** d'utiliser le support Bracket Pro Serie 60 - FL. Consulter les "Vérifications de sécurité quotidiennes" on page 12 avant chaque utilisation.



REMARQUE : Technimount cherche continuellement à améliorer la conception et la qualité des produits. Bien que ce document contienne les renseignements les plus récents sur le produit au moment de l'impression, il peut contenir des différences mineures avec la version actuelle. Pour de plus amples renseignements, communiquer avec le service à la clientèle à l'adresse customerservice@technimount.com.



- | | |
|--------------------------------------|------------------------------|
| 1. Support Bracket Pro Serie 60 - FL | 4. Micro disque antirotation |
| 2. Verrou rotatif (2X) | 5. Disque inférieur standard |
| 3. Pied (4X) | |

Figure 1: Support Bracket Pro Serie 60 - FL (avant et arrière du support illustré)

2.1. Installer l'appareil médical dans le support Bracket Pro Serie 60 - FL

1. Si les deux (2) verrous rotatifs situés à l'avant du support sont en position verrouillé , faites les tourner un quart de tour dans le sens antihoraire à la position déverrouillée  (Figure 2 B).

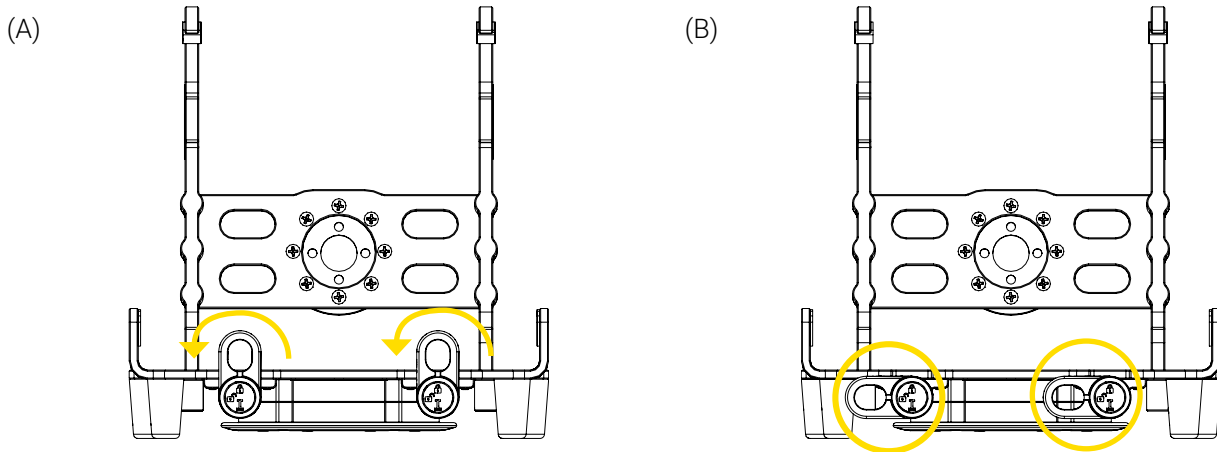


Figure 2: Déverrouillage du support Bracket Pro Serie 60 - FL

2. Insérer l'appareil médical dans le support à l'aide de la poignée et le pousser jusqu'au fond du système de fixation (Figure 3).

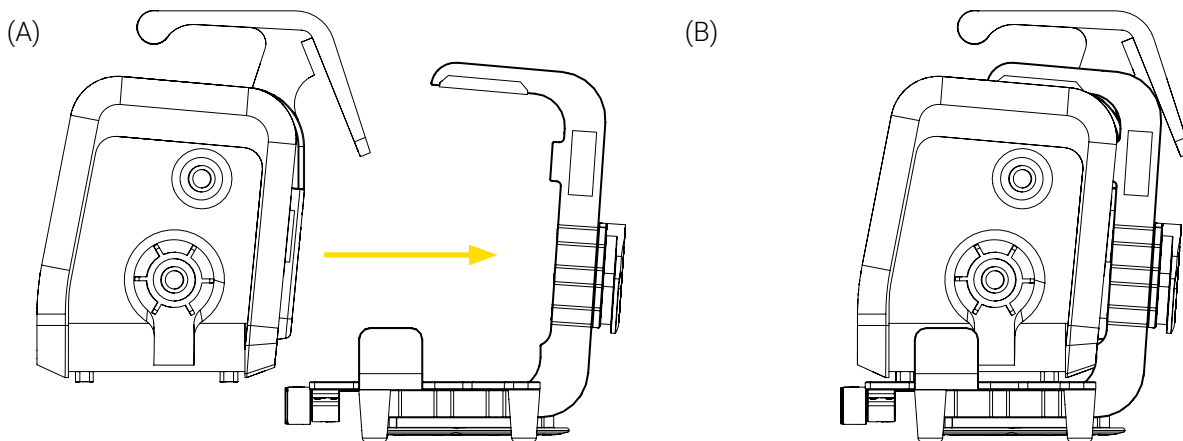




Figure 3: Installation de l'appareil médical dans le support Bracket Pro Serie 60 - FL

3. Tourner les deux (2) verrous rotatifs un quart de tour dans le sens horaire à la position verrouillée  afin de sécuriser l'appareil médical dans le support (Figure 4).

REMARQUE : Les deux (2) verrous rotatifs doivent être en position verrouillée , afin de sécuriser l'appareil médical correctement dans le support et d'éviter qu'il ne tombe lors du transport.

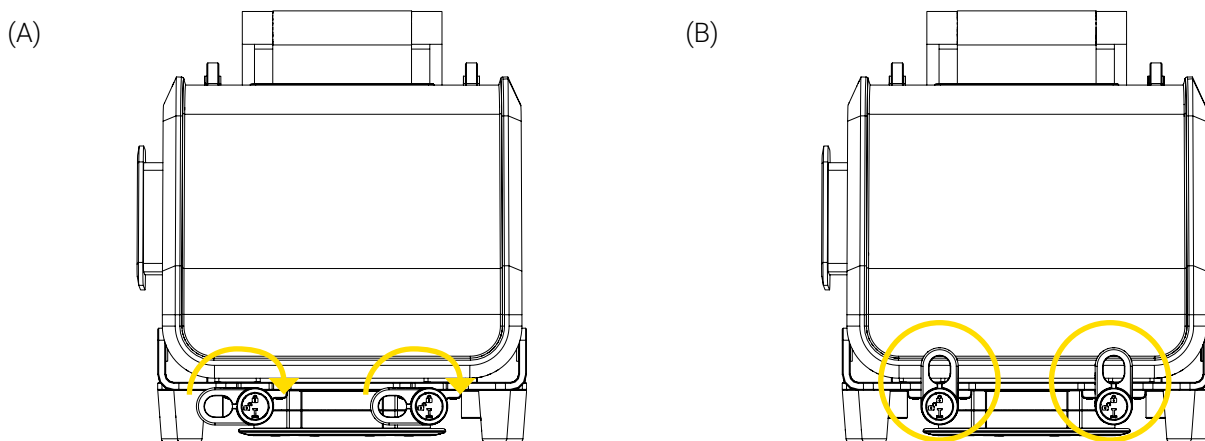



Figure 4: Verrouillage du support Bracket Pro Serie 60 - FL

L'installation de l'appareil médical dans le support Bracket Pro Serie 60 - FL est complétée.

2.2. Retirer l'appareil médical du support Bracket Pro Serie 60 - FL

1. Tourner les deux (2) verrous rotatifs un quart de tour dans le sens antihoraire à la position déverrouillée  (Figure 5).

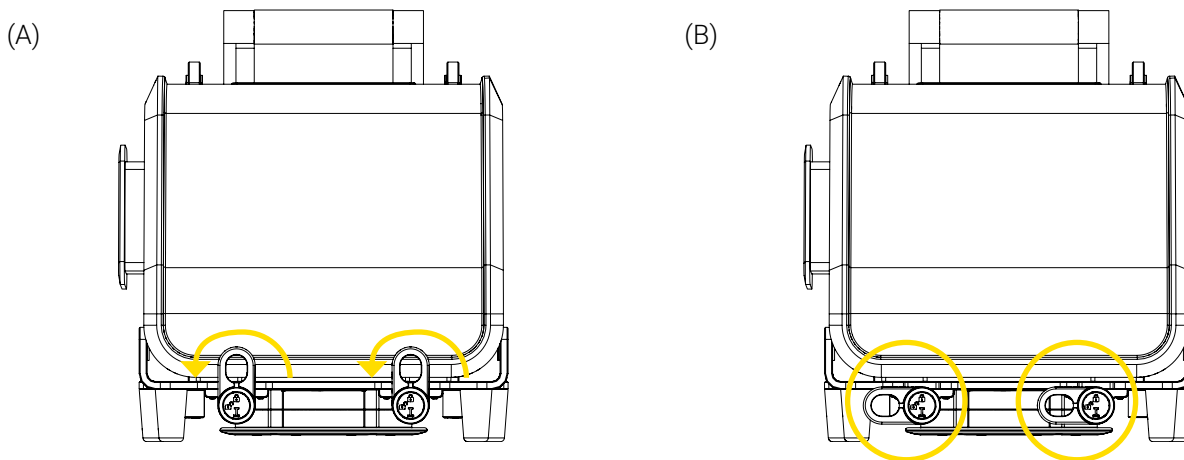


Figure 5: Déverrouillage du support Bracket Pro Serie 60 - FL

2. Tirer l'appareil médical vers l'extérieur à l'aide de la poignée pour le retirer du support (Figure 6). Mettre l'appareil médical de côté.

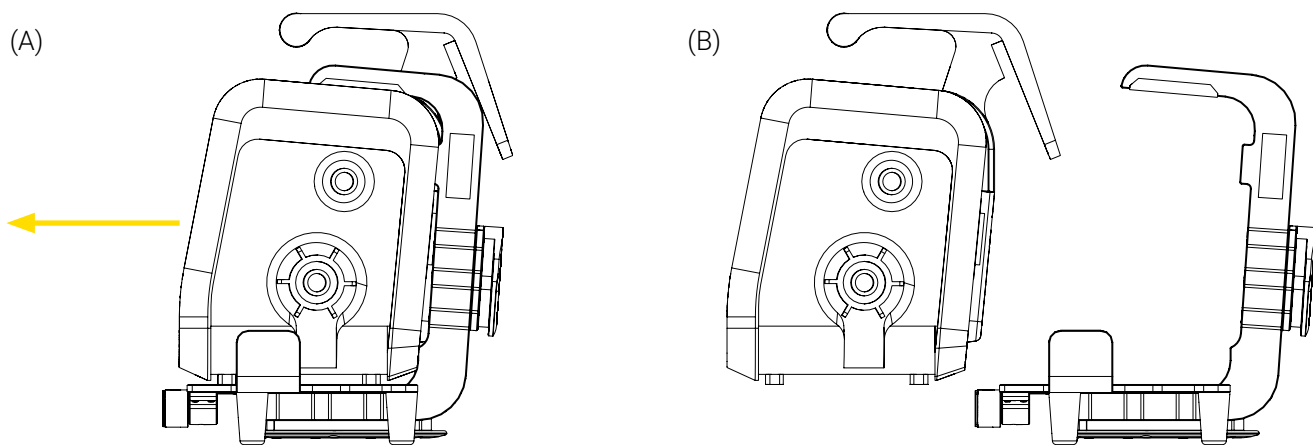


Figure 6: Retrait de l'appareil médical du support Bracket Pro Serie 60 - FL

Le retrait de l'appareil médical du support Bracket Pro Serie 60 - FL est complété.

2.3. Installer le support Bracket Pro Serie 60 - FL sur une Micro Base

REMARQUE : Seul un support Technimount avec un micro disque antirotation ou micro disque peut être installé sur une Micro Base.

1. Aligner et insérer le micro disque antirotation situé à l'arrière du support Bracket Pro Serie 60 - FL verticalement dans la Micro Base jusqu'à ce qu'elle se verrouille (Figure 7).
2. Déplacer le support de haut en bas quelques fois pour s'assurer que le support soit bien verrouillée dans la Micro Base.

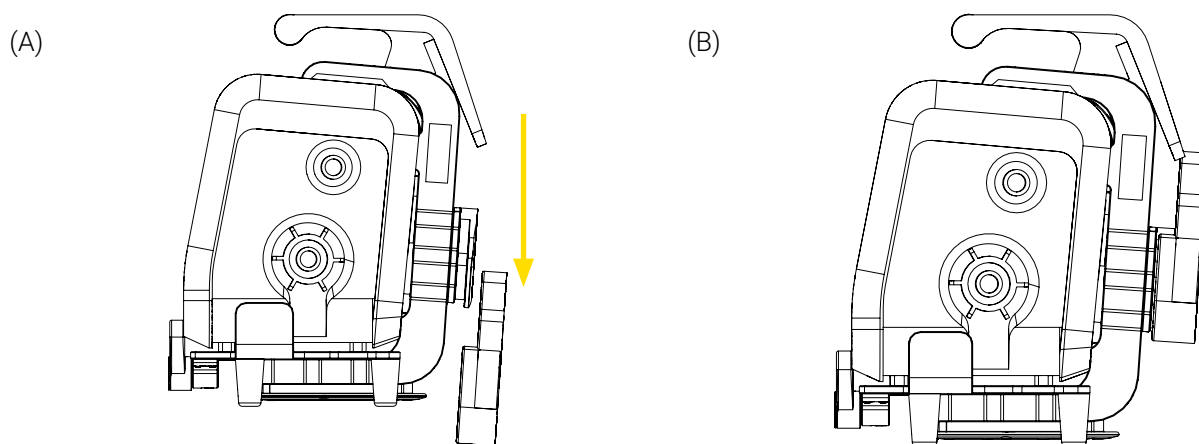


Figure 7: Installation du support Bracket Pro Serie 60 - FL sur une Micro Base

L'installation du support Bracket Pro Serie 60 - FL sur la Micro Base est complétée.

2.4. Retirer le support Bracket Pro Serie 60 - FL de la Micro Base

Appuyer et maintenir enfoncé le bouton du mécanisme à déclenchement rapide de la Micro Base (Figure 8 A), puis tirer le support Bracket Pro Serie 60 - FL verticalement à l'aide de la poignée pour le retirer de la Micro Base (Figure 8 B) et le mettre de côté.

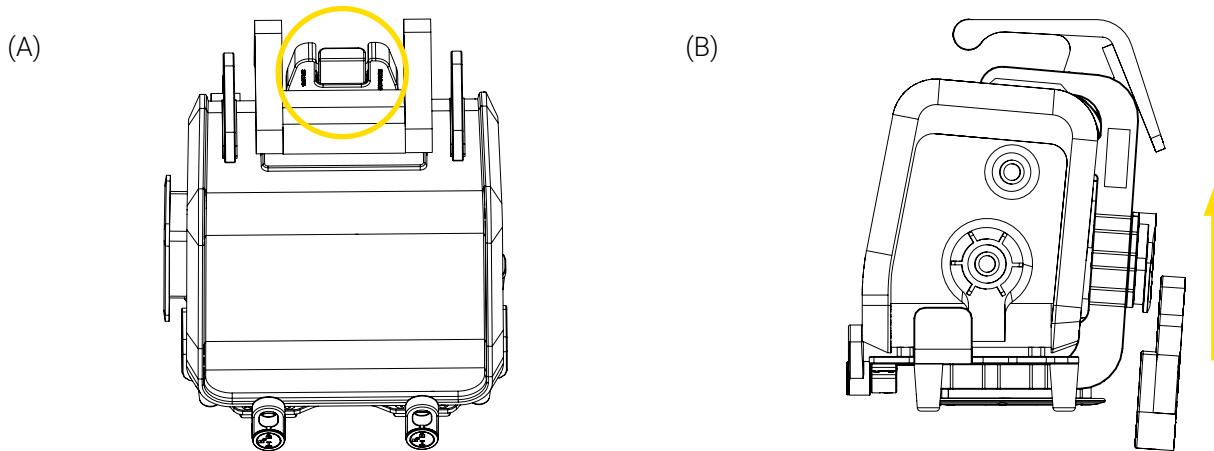


Figure 8: Retrait du support Bracket Pro Serie 60 - FL de la Micro Base

Le retrait du support Bracket Pro Serie 60 - FL de la Micro Base est complété.

2.5. Installer le support Bracket Pro Serie 60 - FL sur une Standard Surface Base

REMARQUE : Seul un support Technimount avec un disque inférieur standard peut être installé sur une Standard Surface Base.

1. Aligner et insérer le disque inférieur standard situé sous le support Bracket Pro Serie 60 - FL horizontalement dans la Standard Surface Base jusqu'à ce qu'elle se verrouille (Figure 9).
2. Déplacer le support de gauche à droite quelques fois pour s'assurer qu'il soit bien verrouillé dans la Standard Surface Base.

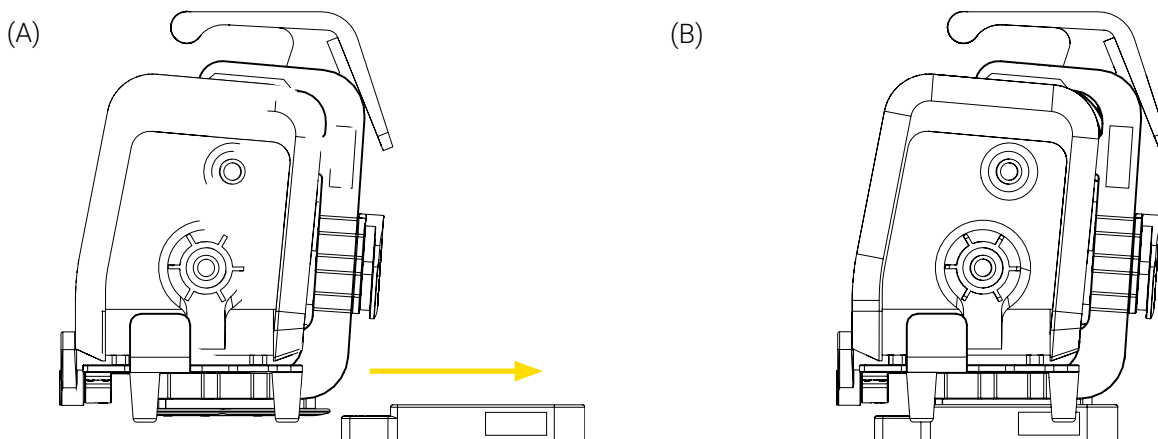


Figure 9: Installation du support Bracket Pro Serie 60 - FL sur une Standard Surface Base

3. Tourner le support dans le sens horaire ou antihoraire, jusqu'à la position désirée (Figure 10).

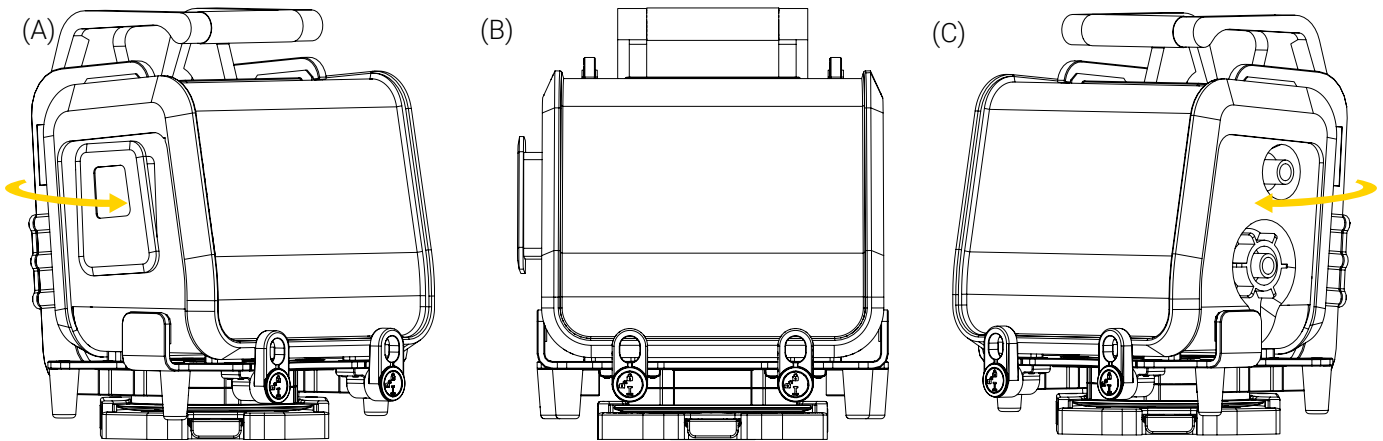


Figure 10: Rotation du support Bracket Pro Serie 60 - FL sur une Standard Surface Base

L'installation du support Bracket Pro Serie 60 - FL sur une Standard Surface Base est complétée.

2.6. Retirer le support Bracket Pro Serie 60 - FL de la Standard Surface Base

1. Tourner le support jusqu'à ce que le bouton du mécanisme à déclenchement rapide de la Standard Surface Base soit centré entre les deux (2) verrous rotatifs (Figure 11).

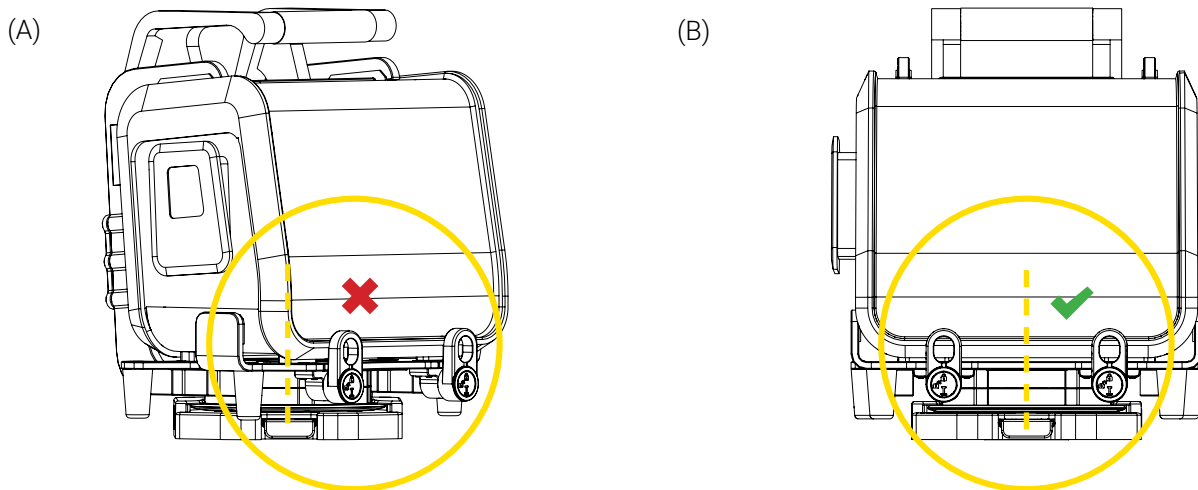


Figure 11: Position de retrait du support Bracket Pro Serie 60 - FL

2. Appuyer et maintenir enfoncé le bouton du mécanisme à déclenchement rapide de la Standard Surface Base, puis tirer le support horizontalement à l'aide de la poignée pour le retirer de la Standard Surface Base (Figure 12) et le mettre de côté.

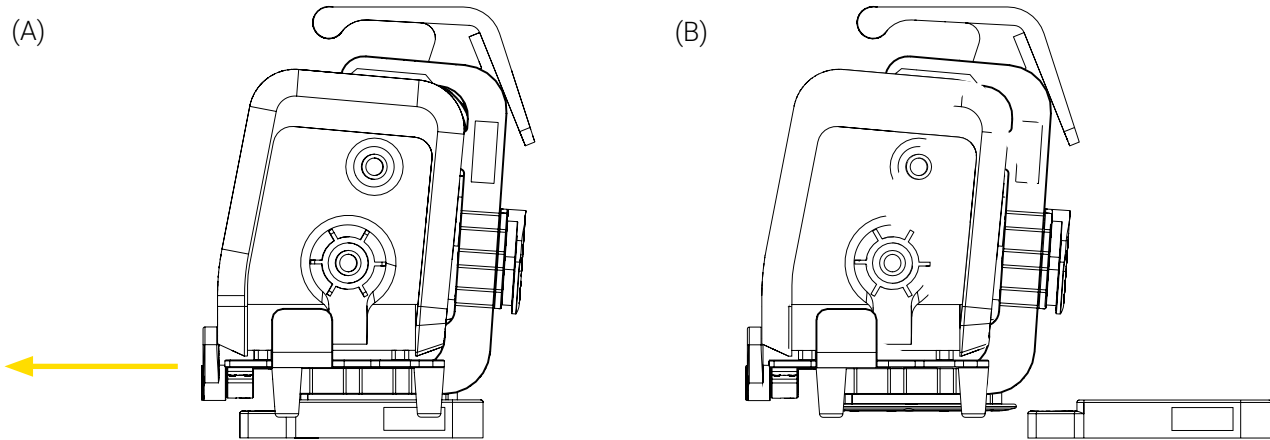


Figure 12: Retrait du support Bracket Pro Serie 60 - FL de la Standard Surface Base

Le retrait du support Bracket Pro Serie 60 - FL de la Standard Surface Base est complété.

3. Effectuer les vérifications de sécurité quotidiennes

Des vérifications de sécurité quotidiennes sur les produits Technimount sont recommandées pour les garder en bon état et éviter toute défaillance ou blessure au patient ou au personnel des services médicaux d'urgence. Le personnel des services médicaux d'urgence doit effectuer les vérifications de sécurité quotidiennes au début de chaque quart de travail.

REMARQUE : Conserver toujours des dossiers de toutes vos activités de maintenance et retirer immédiatement les produits défectueux ou expirés de votre inventaire.

Communiquer avec le soutien technique à l'adresse techsupport@technimount.com pour tout problème lié aux pièces de rechange ou à la réparation.





3.1. Outils requis

- Linge sec et propre

3.2. Vérifications de sécurité quotidiennes

Voir en référence les points d'inspection illustrés (Figure 13), au besoin.

REMARQUE : En cas de non-conformité, aviser le superviseur de la maintenance de toutes les non-conformités et cesser immédiatement l'utilisation.

VÉRIFICATIONS DE SÉCURITÉ QUOTIDIENNES	CONFORME	
	OUI	NON
INSPECTIONS		
Support Bracket Pro Serie 60 - FL (Figure 13)		
- Inspecter visuellement le support pour vous assurer qu'il n'y a pas de dommage ou d'attaque chimique, que le matériel est en bon état et qu'il n'y a pas de vis desserrées.	<input type="checkbox"/>	<input type="checkbox"/>
- Inspecter visuellement le support et s'assurer qu'il n'y a pas de particules logées. Si c'est le cas, retirer immédiatement à l'aide d'un linge propre et sec.	<input type="checkbox"/>	<input type="checkbox"/>
Verrous rotatifs (Figure 13)		
- Inspecter visuellement les deux (2) verrous rotatifs et s'assurer qu'il n'y a pas de particules logées. Si c'est le cas, retirer immédiatement à l'aide d'un linge propre et sec.	<input type="checkbox"/>	<input type="checkbox"/>
- Tourner les verrous rotatifs un quart de tour dans le sens antihoraire jusqu'à la position déverrouillé  , puis un quart de tour dans le sens horaire jusqu'à la position verrouillé  et s'assurer qu'ils fonctionnent correctement. Les verrous rotatifs devrait tourner dans les deux directions sans résistance.	<input type="checkbox"/>	<input type="checkbox"/>
- Installer/retirer l'appareil médical et s'assurer du bon fonctionnement des verrous rotatifs. L'appareil médical devrait facilement être inséré et sécurisé lorsque les verrous sont en position verrouillé  et aussi facilement retiré lorsque les verrous rotatifs sont en position déverrouillé  .	<input type="checkbox"/>	<input type="checkbox"/>

VÉRIFICATIONS DE SÉCURITÉ QUOTIDIENNES
CONFORME
Micro disque antirotation (Figure 13)

- Inspecter visuellement tous les composants du micro disque antirotation pour vous assurer qu'il n'y a pas de dommages ou d'attaque chimique, que le matériel est en bon état et qu'il n'y a pas de vis desserrées.
- Inspecter visuellement le rebord intérieur du disque et vous assurer qu'il n'y a pas de particules logées. Si c'est le cas, retirer immédiatement à l'aide d'un linge propre et sec.
- Installer/retirer quelques fois le micro disque antirotation sur la Micro Base pour vous assurer qu'il fonctionne correctement. Le micro disque antirotation du support Bracket Pro Serie 60 - FL devraient s'insérer facilement et se verrouiller après le déclic de la Micro Base qui s'engage et se retirer aussi facilement lors de l'utilisation du mécanisme à déclenchement rapide.

Disque inférieur standard (Figure 13)

- Inspecter visuellement tous les composants du disque inférieur standard pour vous assurer qu'il n'y a pas de dommages ou d'attaque chimique, que le matériel est en bon état et qu'il n'y a pas de vis desserrées.
- Inspecter visuellement le rebord intérieur du disque et vous assurer qu'il n'y a pas de particules logées. Si c'est le cas, retirer immédiatement à l'aide d'un linge propre et sec.
- Installer/retirer quelques fois le disque inférieur standard sur la Standard Surface Base pour vous assurer qu'il fonctionne correctement. Le disque inférieur standard du support Bracket Pro Serie 60 - FL devraient s'insérer facilement et se verrouiller après le déclic de la Standard Surface Base qui s'engage et se retirer aussi facilement lors de l'utilisation du mécanisme à déclenchement rapide.

Pieds en acétal (Figure 13)

- Inspecter visuellement les (4) pieds pour vous assurer qu'il n'y a pas de dommages ou d'attaque chimique, que le matériel est en bon état et qu'il n'y a pas de vis desserrées.

VÉRIFICATIONS DE SÉCURITÉ QUOTIDIENNES

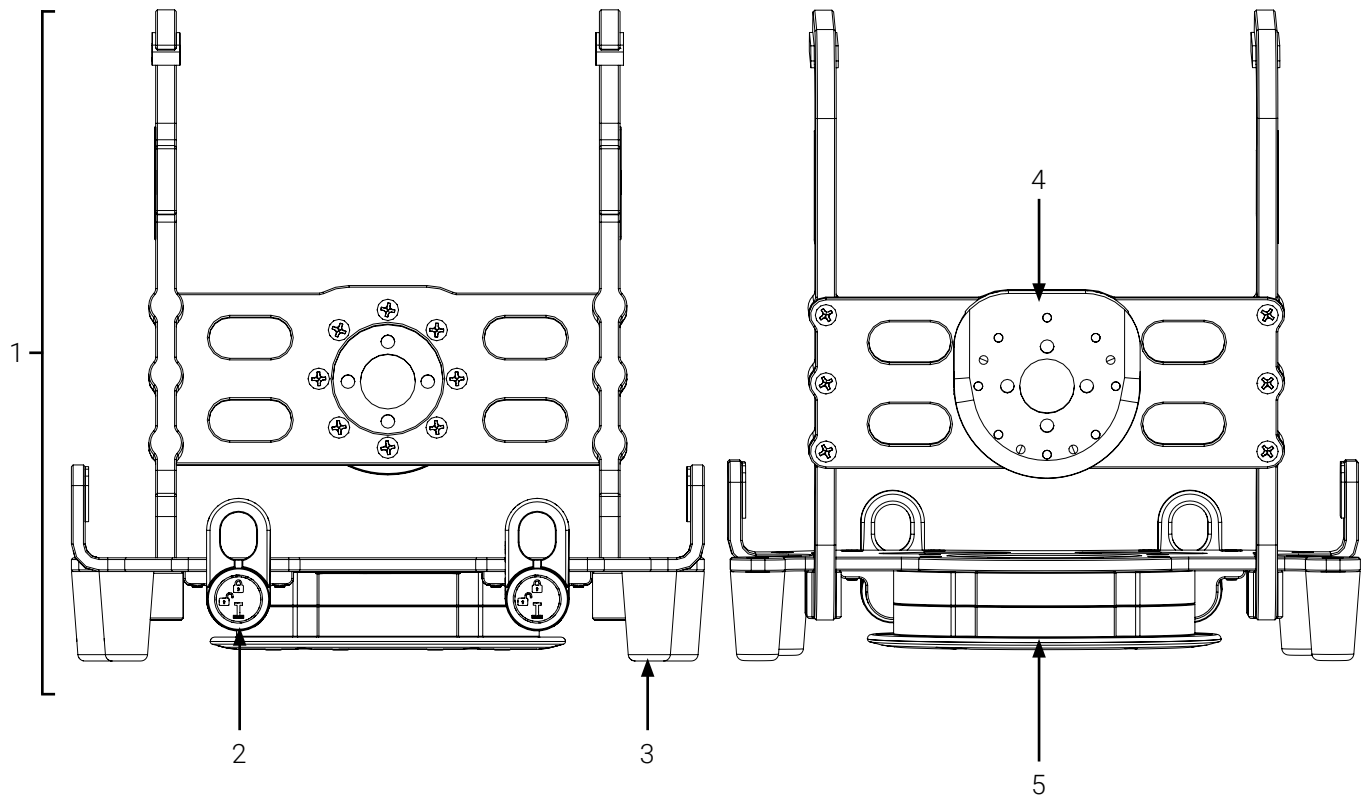
CONFORME

Vérifications de sécurité quotidiennes effectuées le (jj/mm/aaaa) .

Vérifications de sécurité quotidiennes effectuées par .

Commentaires et observations :

3.3. Points d'inspection illustrés



- | | |
|--------------------------------------|------------------------------|
| 1. Support Bracket Pro Serie 60 - FL | 4. Micro disque antirotation |
| 2. Verrou rotatif (2X) | 5. Disque inférieur standard |
| 3. Pied (4X) | |

Figure 13: Points d'inspection (avant et arrière du support illustré)



TECHNIMOUNT
EMS®

Technimount EMS offre des solutions de fixation qui peuvent être installées sur les comptoirs d'ambulance, les murs et les civières, ce qui permet à l'appareil de suivre le patient tout au long du continuum de soins. Notre niveau de flexibilité inégalé permet une utilisation maximale dans les environnements de services médicaux d'urgence, hospitaliers et militaires.

Technimount EMS offre des solutions novatrices qui répondent aux besoins uniques en matière de gestion des appareils médicaux des équipes de transport d'urgence et de soins critiques pour les ambulances terrestres et aériennes. La sécurité est au cœur de nos valeurs; tous les systèmes Technimount sont testés conformément aux normes les plus élevées de l'industrie en matière de résistance aux impacts. Technimount EMS s'engage à fournir des solutions de transports innovantes pouvant s'adapter aux pratiques de soins en constante évolution.

GESTION TECHNIMOUNT S.A.M.U. INC.

3770, rue Jean Marchand, bureau 100-C
Québec (Québec) G2C 1Y6
Canada
T + 1 581 700-6613
SF + 1 888 639-2758 (Amérique du Nord)

technimount.com