



TECHNIMOUNT
EMS™

BRACKET PRO SERIE® 151

GUIDE DE L'UTILISATEUR



DROITS D'AUTEUR

Copyright Gestion Technimount S.A.M.U. inc. (Technimount), filiale de Technologies CGC Inc. 2021. Tous droits réservés. Aucune partie de cette publication ne peut être reproduite, transmise, transcrite, sauvegardé dans un système de recherche ou traduite dans n'importe quelle langue sous quelque forme ou par quelque moyen que ce soit sans l'autorisation écrite de Technimount ou de ses sociétés affiliées.

Attributions de marque

Bracket Pro Serie® est une marque déposée de Technologies CGC Inc.

MaxBlend™ 2 est une marque déposée de Maxtec.

Technimount n'a pas de relation commerciale avec Maxtec. Maxtec ne promeut ni ne vend les produits Technimount.

Afin de s'assurer d'une amélioration continue de nos produits et services, nous vous invitons à envoyer tout commentaire par courriel à notre service à la clientèle à l'adresse suivante customerservice@technimount.com.

AVIS LÉGAL

La compagnie Technologies CGC Inc., Gestion Technimount S.A.M.U. Inc., ou ses filiales n'ont pas expressément de liens pour la commercialisation, la distribution ou la vente des produits de Maxtec.

L'achat et l'utilisation des produits conçus par Technimount sont sujets à la présente clause de limitation de responsabilité. En effet, il est important de comprendre que, n'étant pas le manufacturier de la civière Stryker (ou autre marque) ni le fabricant pour les équipements médicaux (Dräger ou autre marque), Technimount ne peut pas garantir la résistance et la capacité de résistance d'une telle civière et autre équipement dans son ensemble.

SIÈGE SOCIAL

GESTION TECHNIMOUNT S.A.M.U. INC.
3770, rue Jean Marchand, bureau 100-C
Ville de Québec (QC) G2C 1Y6
Canada

info@technimount.com

www.technimount.com

T + 1 888.639.2758

F + 1 855.339.6351

NOTE:

Pour tout problème concernant votre produit Technimount, ses composants, ou pour toutes questions techniques lors de l'installation ou de l'entretien, communiquer avec le soutien technique à l'adresse suivante techsupport@technimount.com.

Lors d'appels au service à la clientèle ou au soutien technique de Technimount, avoir en main le numéro de série de du produit Technimount (voir figure ci-dessous). Également inclure ce numéro de série dans toutes communications écrites.

EMPLACEMENT DU NUMÉRO DE SÉRIE



LE NUMÉRO DE
SÉRIE EST INSCRIT
SOUS LE SUPPORT
TEL QU'ILLUSTRÉ
DANS L'IMAGE
ADJACENTE



TABLE DES MATIÈRES

DROITS D'AUTEUR	2
AVIS LÉGAL	2
COORDONNÉES.....	3
SYMBOLES ET DÉFINITIONS.....	6
AVERTISSEMENT / MISE EN GARDE / NOTE	7
ILLUSTRATION DU PRODUIT	8
<i>BRACKET PRO SERIE 151</i>	8
<i>VUE DE FACE</i>	8
<i>VUE DE DOS</i>	9
INTRODUCTION	10
OBJECTIF DU DOCUMENT	10
DESCRIPTION DU PRODUIT	10
UTILISATION PRÉVUE DU PRODUIT	10
LIMITATION DE RESPONSABILITÉ	10
SPÉCIFICATIONS TECHNIQUES	11
RÉSUMÉ DES MESURES DE SÉCURITÉ	12
AVERTISSEMENT / MISE EN GARDE / NOTE	12
NOTICE / CERTIFICATION.....	14
GUIDE D'INSTALLATION.....	15
RETRAIT DE L'EMBALLAGE POUR L'INSTALLATION.....	15
OUTILS REQUIS POUR L'INSTALLATION	15
IDENTIFICATION DES COMPOSANTS.....	16
<i>PLAQUE DE SUPPORT EN U</i>	16
<i>VISSERIE</i>	16
INSTALLATION DU SUPPORT SUR LE MÉLANGEUR AIR/OXYGÈNE MAXBLEND 2	17
GUIDE D'ENTRETIEN	20
NETTOYAGE	20
<i>PROCESSUS DE NETTOYAGE</i>	20
<i>PROCESSUS DE NETTOYAGE DES SUPPORTS</i>	20
<i>ÉLIMINATION DES COMPOSÉS D'IODE</i>	21
ENTRETIEN PRÉVENTIF	21
PROCESSUS ET CALENDRIER D'INSPECTION	22
<i>PROGRAMME D'ENTRETIEN</i>	22
DOSSIER D'INSPECTION ET D'ENTRETIEN	23
DOSSIER DE FORMATION.....	24
PIÈCES DE RECHANGE	25
GARANTIE	26
POLITIQUE DE GARANTIE	26
POLITIQUE DE RETOUR.....	26
<i>AVANT 30 JOURS</i>	27
<i>AVANT 45 JOURS</i>	27
<i>AVANT 60 JOURS</i>	27
AUTORISATION DE RETOUR DE MARCHANDISE	27
MARCHANDISE ENDOMMAGÉE.....	27

TABLE DES MATIÈRES

CLAUDE DE GARANTIE INTERNATIONALE	28
PROCESSUS DE RÉCLAMATION	28
<i>INFORMATION REQUISE</i>	28
<i>CONSTATS ET CONCLUSION</i>	28
QUESTIONS SUR NOTRE POLITIQUE	28

SYMBOLES ET DÉFINITIONS

SYMBOLE	DESCRIPTION
	Une attention particulière est requise. Consulter les documents connexes.
	Symbole de charge sécuritaire et symbole de charge équilibrée

INTRODUCTION

AVERTISSEMENT / MISE EN GARDE / NOTE

Les mots « avertissement », « mise en garde » ou « note » ont des significations particulières et leurs descriptions doivent être lues soigneusement.



<u>SYMBOLE</u>	<u>DESCRIPTION</u>
	<p>AVERTISSEMENT</p> <p>Avis le lecteur d'une situation qui, si elle n'est pas évitée, pourrait entraîner la mort ou une blessure grave. Le mot peut également indiquer ou décrire des effets potentiels indésirables graves et risques pour la sécurité.</p>
	<p>MISE EN GARDE</p> <p>Avis le lecteur d'une situation potentiellement dangereuse qui, si elle n'est pas évitée, peut entraîner des blessures mineures ou modérées pour l'utilisateur ou le patient ou encore des dommages à l'équipement ou à d'autres biens. Cela comprend des précautions particulières pour assurer l'utilisation sécuritaire et efficace de l'appareil et éviter les dommages pouvant résulter de son utilisation ou d'une mauvaise utilisation.</p>
NOTE	Fournit des renseignements particuliers sur le produit.

ILLUSTRATION DU PRODUIT

[BRACKET PRO SERIE 151](#)

[Vue de face](#)

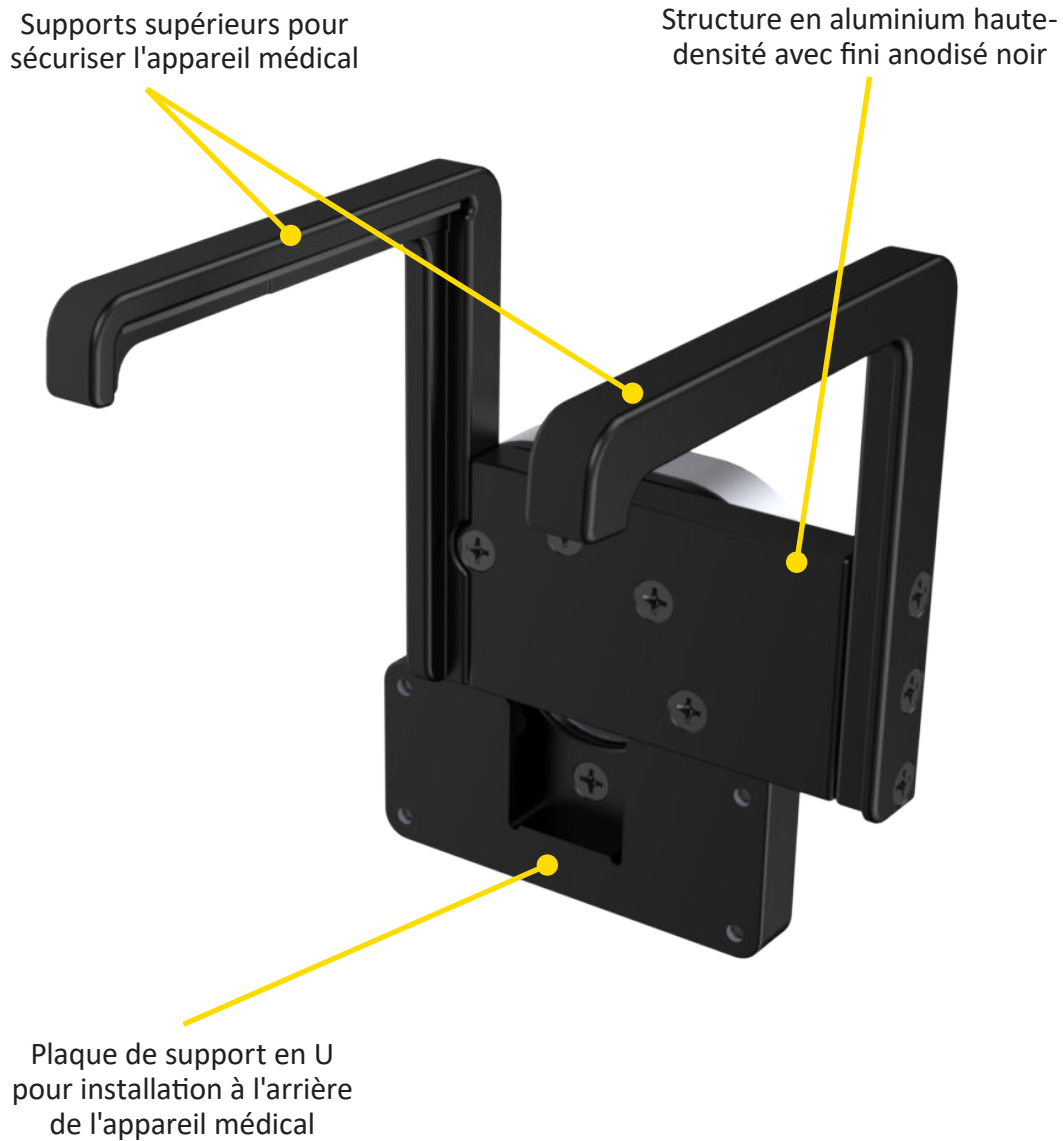


ILLUSTRATION DU PRODUIT (SUITE)

[BRACKET PRO SERIE 151 \(SUITE\)](#)

[Vue de dos](#)



Coussins en caoutchouc protégeant l'appareil médical à l'intérieur du support

Micro disque anti-rotation utilisé sur différents systèmes de fixation murale ou verticale

INTRODUCTION

OBJECTIF DU DOCUMENT

Ce guide d'utilisation est conçu pour vous aider à installer, utiliser et entretenir le support Bracket Pro Serie 106 pour le mélangeur air/oxygène Bird de CareFusion.

DESCRIPTION DU PRODUIT

Le support Bracket Pro Serie 106 de Technimount est une solution universelle permettant d'installer le mélangeur air/oxygène Bird de CareFusion à divers endroits tels que sur un système vertical, système civière, ou encore sur un système mural. Il est spécialement conçu pour soutenir et transporter le mélangeur air/oxygène Bird de CareFusion de façon sécuritaire dans les environnements préhospitaliers et hospitaliers. Le support Bracket Pro Serie 106 offre une plus grande polyvalence pour les diverses applications et protocoles de transports d'urgence et de soins critiques. Il est recommandé pour le transport sécuritaire du mélangeur air/oxygène Bird de CareFusion lors de transferts interhospitaliers dans le cadre de soins critiques néonataux.

UTILISATION PRÉVUE DU PRODUIT

Le Bracket Pro Serie 106 de Technimount est une solution de fixation permettant de transporter de façon sécuritaire le mélangeur air/oxygène Bird de CareFusion pendant les trajets en ambulance. Il est conçu pour être installé sur l'équipement tel que décrit dans ce guide de l'utilisateur. Le Bracket Pro Serie 106 est destiné aux intervenants de première ligne qui ont reçu la formation nécessaire pour faire fonctionner le système sur le terrain tel que décrit dans ce mode d'emploi. Lire attentivement ce guide d'utilisation avant d'utiliser cet équipement. Afin d'assurer une utilisation sécuritaire de l'équipement, il est fortement recommandé de bien former le personnel avant son utilisation.

LIMITATION DE RESPONSABILITÉ

Technimount a conçu un système afin de fixer et installer des équipements médicaux que le client possède sur une civière de transport de patients d'incubateurs manufacturé par la compagnie Stryker et impliquant ou non un incubateur de marque Dräger ou une autre marque.

L'achat et l'utilisation des produits conçus par Technimount sont sujets à la présente clause de limitation de responsabilité. En effet, il est important de comprendre que, n'étant pas le fabricant de la civière Stryker (ou autre marque) ni le fabricant pour les incubateurs (Dräger ou autre marque), Technimount ne peut pas garantir la résistance et la capacité de résistance d'une telle civière et autre équipement en ajout.

De plus, les systèmes de fixation sont conçus par Technimount pour fixer séparément les différents équipements médicaux. Ainsi, Technimount n'est pas responsable de tous les dommages pouvant découler de la fixation de plusieurs équipements médicaux sur une civière de marque Stryker ou autre. Par exemple les risques reliés, mais non limités, à une surcharge de la civière, au danger de basculement, à des interférences entre les équipements, une difficulté d'accès ou autres.

Le système de fixation pour le transport néonatal a été élaboré par Technimount pour répondre à un besoin important du marché, toutefois ce système de transport comporte des risques qui demeurent sous l'entière responsabilité du client. Il est important d'aviser votre personnel ainsi que vos partenaires de faire usage des produits conçus par Technimount selon les pratiques les plus sécuritaires et en accord avec le guide de l'utilisateur de l'utilisateur que nous vous fournissons. De plus, veuillez suivre les lignes directrices de sécurité présente dans les guides d'utilisations des fabricants des appareils médicaux, incubateurs et système de transport. Technimount ne pourra pas être tenu responsable d'une mauvaise utilisation du produit. Ainsi, en confirmant l'achat et en acceptant la livraison du système de transport ou tout produit de Technimount, cela constitue la confirmation du consentement à la présente clause de limitation de responsabilité.

INTRODUCTION

SPÉCIFICATIONS TECHNIQUES

Nom du produit	Bracket Pro Serie® 151
Description du produit	Support pour le transport de l'appareil MaxBlend™2 dans le cadre de soins critiques néonataux sur civière
Compatibilité avec appareil*	Mélangeur air/oxygène MaxBlend™2 de Maxtec®
Environnement d'utilisation	Services de transport d'urgences terrestres – Hôpitaux, Cliniques
Matériau du produit	<ul style="list-style-type: none">• Structure principale : Aluminium 6061-T6• Plaque en U : Aluminium 6061-T6• Micro disque anti-rotation : Aluminium 6061-T6
Finition du produit	<ul style="list-style-type: none">• Structure principale : fini anodisé noir• Plaque en U : fini anodisé noir• Micro disque anti-rotation : fini anodisé argent
Conformité environnementale	Conforme à RoHS 3
Température d'utilisation	- 35° C à 45° C
Certification	Conçu pour se conformer à SAE J3043
Installation	Appareil retenu sur la structure principale à l'aide de blocs de support
Option de fixation	Micro disque anti-rotation (à l'arrière)
Systèmes de fixation possibles	Compatible avec les produits Technimount : <ul style="list-style-type: none">• Safety MD-Transporter (vertical)• Système de fixation murale• Micro base
Caractéristiques	<ul style="list-style-type: none">• Accès à tous les écrans, les connecteurs et accessoires de l'appareil médical• Coussins de caoutchouc intérieurs protégeant l'appareil médical• Micro disque anti-rotation utilisé sur différents systèmes de fixation murale ou verticale• Support en aluminium haute densité
Dimensions hors-tout	Largeur 5.13 po, Profondeur 5.69 po, Hauteur 6.39 po
Poids	1.56 lb
Code de produit	2010-10-MXBL
Autres modèles et options de configuration	Communiquer avec Technimount EMS pour plus d'information ou pour d'autres options à customerservice@technimount.com

*Les noms de produits et de fabricants d'équipements médicaux sont des marques commerciales™ ou des marques déposées® de leurs détenteurs respectifs. Technimount n'a pas de relation commerciale avec ces fabricants d'équipements médicaux.

[Retour à la table des matières](#)

RÉSUMÉ DES MESURES DE SÉCURITÉ

AVERTISSEMENT / MISE EN GARDE / NOTE

Lire attentivement et suivre strictement tous les avertissements et mises en garde répertoriés dans ce guide de l'utilisateur. L'entretien et les réparations doivent être effectués uniquement par des personnes qualifiées.

AVERTISSEMENT

- ✓ Lors de la manipulation de ce support, toujours tenir avec les deux mains.
- ✓ Utiliser le support uniquement tel que décrit dans ce guide d'utilisateur.
- ✓ Ne pas modifier le support ou aucune de ses composants. La modification du produit peut entraîner un fonctionnement imprévisible causant des blessures au patient ou à l'opérateur.
- ✓ Il est de la responsabilité de l'opérateur du support (et ses options) de s'assurer que le l'équipement utilisé avec les produits Technimount répond aux spécifications d'installation. Des blessures peuvent survenir si des produits non compatibles sont utilisés avec les produits Technimount.
- ✓ Ne pas tenter d'utiliser, d'installer ou de retirer le support pendant les déplacements. Assurer que l'installation ou le retrait du support soit fait pendant que le véhicule est immobilisé.
- ✓ Vérifier que le support soit installé correctement dans un système de fixation et verrouillé. Si l'équipement est mal installé ou mal verrouillé, l'équipement risque de tomber et provoquer des blessures ou endommager les appareils médicaux.
- ✓ Ne jamais utiliser le support s'il n'est pas bien installé et verrouillé sur une base, un lit/civière, ou sur un système d'installation au sol ou murale. Si l'équipement est mal installé ou mal verrouillé, l'équipement risque de tomber et provoquer des blessures ou endommager le produit.
- ✓ Ne pas laisser le personnel non formé aider au fonctionnement du support. Les techniciens / employés non formés peuvent se blesser ou blesser le patient.
- ✓ Ne pas placer d'équipement ou des items supplémentaires sur le support ou systèmes de fixation autres que ceux approuvés par Technimount puisque cela pourrait tomber et provoquer des blessures ou endommager le produit.
- ✓ Les opérateurs doivent être capables de soulever en toute sécurité le poids total du support et l'appareil médical.
- ✓ Ne pas fixer de dispositifs de retenue au cadre du support. Cela peut endommager le système ou l'équipement et/ou entraîner des blessures.
- ✓ Toujours repositionner l'équipement avec soin. Éviter toute force excessive ou manipulation violente, car cela pourrait entraîner un déséquilibre au niveau du lit/civière et peut causer des blessures et / ou endommager le produit.
- ✓ Un entretien inadéquat peut provoquer des blessures ou endommager le produit. Entretenir le support tel que décrit dans ce guide de l'utilisateur. Utiliser uniquement des pièces et des procédures d'entretien approuvées par Technimount. L'utilisation de pièces et procédures non autorisées peut entraîner un fonctionnement imprévisible et/ou des blessures et annuleront la garantie du produit.
- ✓ Un nettoyage inadéquat et la non-élimination de produits corrosifs augmentera le risque de dommages prématurés et de blessures.
- ✓ Toute installation sur une surface, mur ou sur la structure du véhicule doit être validée et inspectée afin d'assurer que l'intégrité du véhicule soit maintenue.

RÉSUMÉ DES MESURES DE SÉCURITÉ

AVERTISSEMENT / MISE EN GARDE / NOTE (SUITE)



MISE EN GARDE

- ✓ Le support doit être installé et utilisé uniquement par du personnel technique certifié connaissant ses caractéristiques techniques. Consulter le guide de l'utilisateur d'utilisation avant d'installer ou utiliser les systèmes Technimount.
- ✓ Inspecter régulièrement tous les composants pour vérifier les vis, boulons et écrous et vous assurer qu'ils sont bien serrés.
- ✓ Ne jamais installer le support sur d'autres systèmes de fixation ou supports semblables sans la confirmation écrite de Technimount, puisque ces produits peuvent provenir d'autres fabricants et peuvent ne pas être compatibles avec les systèmes Technimount.

NOTE

- ✓ Certains produits de nettoyage sont corrosifs et peuvent endommager l'équipement médical s'ils sont mal utilisés. Si ce genre de produit est utilisé, assurer de bien rincer à l'eau claire et sécher soigneusement votre système Technimount après le nettoyage. Si le support n'est pas adéquatement rincé/séché, un résidu corrosif pourrait s'accumuler sur la surface, provoquant possiblement une corrosion prématurée des composants critiques.
- ✓ Lors de la commande, il est important d'identifier sur quel système de fixation le support sera installé, car il y a différents systèmes pour les différentes applications (terrestre).
- ✓ Un programme d'entretien préventif devrait être établi pour tous les équipements Technimount. La fréquence de l'entretien préventif est déterminée en fonction du niveau d'utilisation du produit. Une attention particulière doit être portée aux caractéristiques de sécurité (i.e.: vis, mécanismes de déclenchement rapide, et les points de fixation).
- ✓ Le fait de ne pas utiliser de pièces et de lubrifiants autorisés, etc., pourrait endommager le produit et annulera la garantie du produit.
- ✓ Ce guide d'utilisation doit être considéré comme une partie intégrante du support et doit rester avec le produit en tout temps, même lorsqu'il est vendu.
- ✓ Technimount cherche continuellement à innover et parfaire la conception et la qualité de ses produits. Par conséquent, bien que ce guide de l'utilisateur reflète les informations les plus récentes disponibles au moment de la livraison du système, il peut y avoir des écarts mineurs entre le support reçu et ce guide d'utilisation.

Pour toutes questions communiquer avec customerservice@technimount.com.

NOTICE / CERTIFICATION

Le Bracket Pro Serie® 151 est conçu pour se conformer aux exigences essentielles et aux autres dispositions pertinentes de la directive 1999/5 / CE et SAE J3043. Communiquer avec le service à la clientèle (customerservice@technimount.com) pour plus de renseignements.

Technimount EMS Inc.

Affaires réglementaires

3770, rue Jean Marchand, bureau 100-C

Ville de Québec (QC) G2C 1Y6

Canada

T + 1581.998.9820

F + 1 855.339.6351

technimount.com

info@technimount.com



AVERTISSEMENT

L'utilisateur final ou l'administrateur a la responsabilité de valider la réglementation et les normes de sécurité dans leur région afin de s'assurer de leur conformité. Technimount n'est pas responsable d'informer l'utilisateur final ou l'administrateur des lois de sécurité en vigueur dans leur région.

AVIS LÉGAL

L'achat et l'utilisation des produits conçus par Technimount sont sujets à la présente clause de limitation de responsabilité. En effet, il est important de comprendre que, n'étant pas le fabricant de la civière Stryker (ou autre marque) ni le fabricant pour les équipements médicaux (Dräger ou autre marque), Technimount ne peut pas garantir la résistance et la capacité de résistance d'une telle civière et autre équipement en ajout.

RETRAIT DE L'EMBALLAGE POUR L'INSTALLATION

1. Déballer les boîtes et vérifier que tous les éléments sont inclus et pas endommagés.
2. Voir que tous les matériaux d'expédition et d'emballage ont été correctement retirés du (des) produit (s) avant l'installation.
3. Identifier tous les composants du produit et de la visserie avant de commencer l'installation.
4. Voir que le support fonctionne correctement avant de le mettre en service.
5. Au besoin, référer à la section Identification des composants au début de ce guide de l'utilisateur.

OUTILS REQUIS POUR L'INSTALLATION

Voir ci-dessous les outils de base nécessaires à l'installation. Pour toutes questions concernant l'installation, ou assistance, communiquer avec notre équipe de soutien technique au techsupport@technimount.com

- ✓ Tournevis Phillips

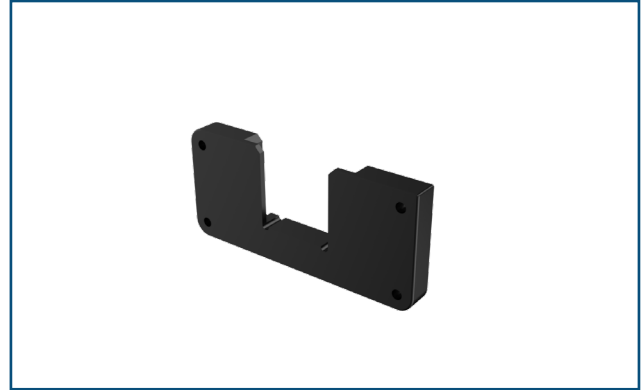
NOTE

- ✓ Les outils électriques ne sont pas recommandés, car cela peut endommager les filets de vis.
- ✓ Technimount fournit des vis avec point en nylon pour l'installation de la structure principale.
- ✓ Pendant le processus d'installation, Technimount recommande l'utilisation d'adhésif bloqueur de filetage de force moyenne (Loctite bleu) pour éviter le desserrement des vis lors d'une utilisation normale. Mettre quelques gouttes sur chaque vis avant l'installation.

IDENTIFICATION DES COMPOSANTS

PLAQUE DE SUPPORT EN U

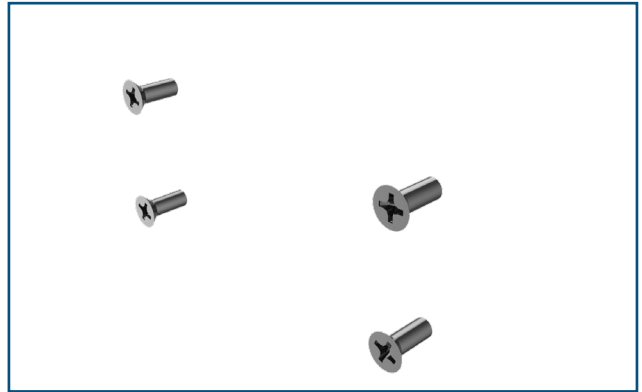
La plaque de support en U en aluminium fini anodisé noir est utilisée pour l'installation sur le bloc arrière du mélangeur air/oxygène MaxBlend 2. Elle permet de sécuriser l'appareil médical.



VISSERIE

La visserie suivante est fournie puisqu'elle est requise pour l'installation :

- ✓ 4 vis Phillips tête plate 10-32 x 1/2 po en acier inoxydable noir.



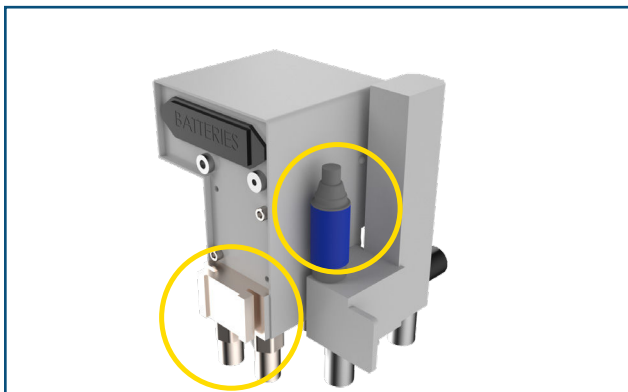
GUIDE D'INSTALLATION

INSTALLATION DU SUPPORT SUR LE MÉLANGEUR AIR/OXYGÈNE MAXBLEND 2

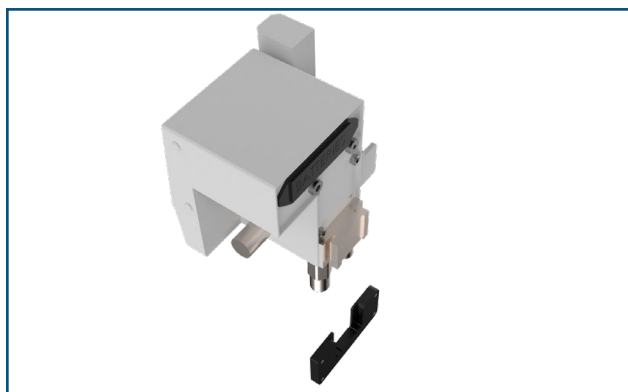
1. Le support Bracket Pro Serie 151 est conçu pour être installé sur le mélangeur air/oxygène MaxBlend 2 de Maxtec.



2. Commencer par identifier la bloc arrière sur l'appareil médical.
3. Débrancher la bouteille avant l'installation de la structure principale.



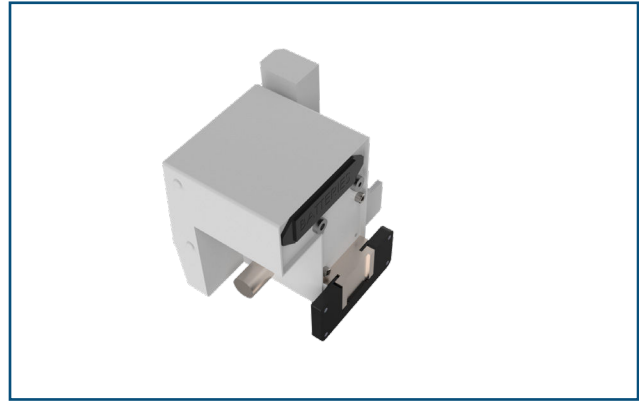
4. Identifier la plaque de support en U de la structure principale et aligner avec le bloc arrière de l'appareil médical.



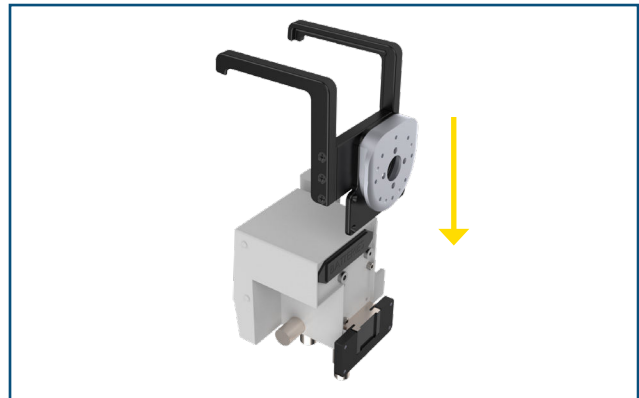
[Retour à la table des matières](#)

INSTALLATION DU SUPPORT SUR LE MÉLANGEUR AIR/OXYGÈNE MAXBLEND 2 (SUITE)

5. Installer la plaque de support en U de la structure principale en faisant glisser sur le bloc arrière de l'appareil médical.



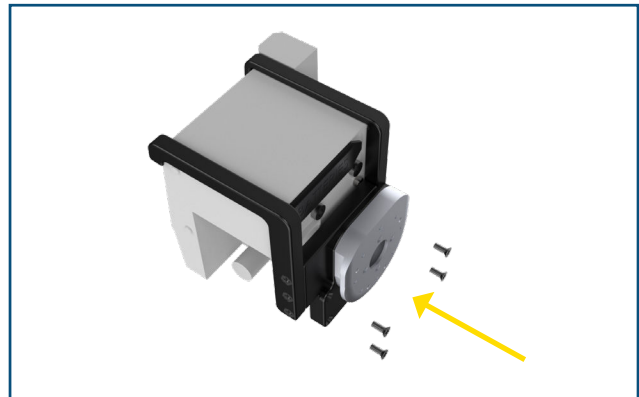
6. Aligner la structure principale avec le bloc arrière de l'appareil médical du même côté que le disque, et le support en U déjà installé.
7. Installer la structure principale à l'arrière de l'appareil médical.



8. Aligner les vis avec les trous de vis de la structure principale.
9. Installer les quatre (4) vis Phillips tête plate 10-32 x 1/2 po en acier inoxydable noir sur la plaque de support en U.

NOTE

Mettre quelques gouttes d'adhésif bloqueur de filetage de force moyenne (Loctite bleu 242) sur chaque vis avant l'installation pour éviter le desserrage des vis lors d'une utilisation normale.



INSTALLATION DU SUPPORT SUR LE MÉLANGEUR AIR/OXYGÈNE MAXBLEND 2 (SUITE)

10. Serrer les quatre (4) vis fermement.
11. Rebrancher la bouteille.

 **MISE EN GARDE**

- ✓ Ne pas utiliser d'outils électriques pour installer les vis.
- ✓ Ne pas trop serrer les vis.



12. Le mélangeur air/oxygène MaxBlend 2 de Maxtec est prêt pour le transport une fois inséré correctement dans son support et le système de fixation sur la civière.



NETTOYAGE

PROCESSUS DE NETTOYAGE



AVERTISSEMENT

S'ASSURER DE RETIRER L'APPAREIL MÉDICAL DU SUPPORT AVANT D'ENTAMER UN NETTOYAGE IMPORTANT.

Suivre les directives ou protocoles de votre service EMS ou se référer au guide de l'utilisateur du fabricant de l'appareil médical pour obtenir la procédure de nettoyage recommandée pour vos appareils médicaux. La procédure de nettoyage ci-dessous n'inclut PAS les recommandations pour les appareils médicaux. Cette procédure s'applique seulement aux systèmes de fixation Technimount et leurs composants.

Il est de la responsabilité de chaque hôpital d'utiliser la solution de nettoyage de leur choix. Tous les hôpitaux ont des politiques et des procédures décrivant la manière dont ils doivent nettoyer et désinfecter leurs équipements médicaux. Utiliser une solution d'eau de Javel chlorée (3,25% - moins d'une partie d'eau de Javel pour 100 parties d'eau), une solution contenant de l'alcool, nettoyeurs phénoliques (ingrédient actif - o-phényl phénol) ou une solution de chlorure d'ammonium quaternaire. En concentrations diluées, ces agents de nettoyage n'ont aucun effet négatif sur nos produits.

Le support peut être nettoyé à l'aide d'une laveuse à pression. L'unité peut montrer des signes d'oxydation ou de décoloration causés par un lavage continu; cependant, la dégradation des performances ou des fonctionnalités de notre produit ne seront pas affectées par le lavage à pression si les instructions de nettoyage sont suivies correctement.

Le support est fabriqué avec de l'aluminium de haute qualité, très durable et résistant à corrosion. Cependant, des niveaux élevés de sodium ou une concentration élevée de sodium ou d'acide peuvent corroder prématurément le produit. Toujours rincer avec du savon doux et de l'eau en cas d'exposition à ces éléments.

- ✓ L'utilisation d'une laveuse à pression peut accélérer l'élimination des contaminants accumulés lors de l'utilisation du produit
- ✓ Rincer à l'eau claire.
- ✓ Sécher avec une serviette sèche tous les composants.
- ✓ Laisser tous les autres composants sécher à l'air.
- ✓ Éviter la saturation excessive et assurer que le produit ne reste pas mouillé plus longtemps que le temps spécifié dans les directives du fabricant du nettoyeur.



AVERTISSEMENT

- ✓ Lors du nettoyage, toujours utiliser un équipement de protection individuelle (EPI) approprié basé sur les protocoles établis (p. gants, lunettes, etc.).



MISE EN GARDE

- ✓ Ne pas nettoyer à la vapeur et ne pas utiliser de nettoyeurs à ultrasons sur le système ou ses composants.
- ✓ Ne pas plonger les pièces / composants métalliques dans l'eau.
- ✓ La température maximale de l'eau ne doit pas dépasser 180° F/82° C.
- ✓ La pression d'eau maximale ne doit pas dépasser 500 psi / 34,5 BAR. Si un appareil de nettoyage à pression est utilisé pour nettoyer l'unité, la buse de pression doit être maintenue à au moins 24 pouces (61 cm) de l'unité.

NETTOYAGE (SUITE)

SOLUTIONS DE NETTOYAGE

Des désinfectants de type phénolique ou quaternaire peuvent être utilisés (à l'exception de Virex® TB). Par contre, les désinfectants de type Iodophore, l'acide peracétique, le chlore et en particulier le peroxyde d'hydrogène ne sont pas recommandés car ils peuvent produire des taches et de la corrosion.

Les produits de nettoyage suggérés pour le support sont les suivants:

- ✓ Nettoyants quaternaires (ingrédient actif - chlorure d'ammonium)
- ✓ Eau et savon doux
- ✓ Une solution douce d'eau de Javel à 10%, une solution contenant de l'alcool ou une solution de chlorure d'ammonium quaternaire. En concentrations diluées, ces agents de nettoyage n'ont aucun effet négatif sur nos produits.

AVERTISSEMENT

- ✓ Certains produits de nettoyage sont de nature corrosive et peuvent endommager le produit s'ils sont mal utilisés.
- ✓ Si les produits décrits ci-dessus sont utilisés pour nettoyer l'équipement, le support et ses composants doivent être rincés avec de l'eau claire et soigneusement séchée après le nettoyage. Si le support n'est pas adéquatement rincé/séché, un résidu corrosif pourrait s'accumuler sur la surface, provoquant possiblement une corrosion prématurée des composants critiques.

ÉLIMINATION DES COMPOSÉS D'IODE

S'il y a de la rouille qui apparaît sur une surface du produit, nous recommandons de poncer la surface affectée pour retirer la rouille et d'ensuite utiliser la méthode de nettoyage présentée dans ce document une fois que la rouille est retirée. Pour nettoyer la zone tachée, utiliser une solution composée de 1/4 cuillère à soupe de thiosulfate de sodium dans 1 pinte / 0,5 litre d'eau tiède. Si possible, nettoyer dès l'apparition des taches. Si les taches ne sont pas éliminées immédiatement, laisser la solution tremper ou reposer à la surface. Rincer soigneusement les surfaces à l'eau claire et laisser sécher à l'air avant de remettre l'unité en service.

AVERTISSEMENT

- ✓ Un nettoyage inadéquat des pièces ou composants contaminés augmentera le risque d'exposition à des pathogènes à diffusion hématogène et peut causer des blessures.

ENTRETIEN PRÉVENTIF

Un programme d'entretien préventif et régulier devrait être établi pour tous les équipements Technimount. La fréquence de l'entretien est déterminée en fonction du niveau d'utilisation du produit. Le support nécessite un entretien préventif régulier. Établir et suivre un calendrier d'entretien préventif et garder des registres des activités d'entretien effectuées (voir fiche d'entretien).

MISE EN GARDE

- ✓ Une attention particulière doit être accordée aux dispositifs de sécurité, y compris, mais sans s'y limiter, les dispositifs de verrouillage et les disques.
- ✓ Un entretien inadéquat peut provoquer des blessures ou endommager le produit. Entretenir le produit tel que décrit dans ce guide.

PROCESSUS ET CALENDRIER D'INSPECTION

PROGRAMME D'ENTRETIEN

Le programme et le calendrier d'inspection suivants sont fournis à titre de guide général pour l'entretien préventif du support. Des facteurs tels que la météo, l'environnement, l'emplacement géographique et l'utilisation individuelle exigeront un entretien ou une fréquence différente. Pour toute question comment effectuer ces inspections d'entretien ou à quelle fréquence les faire, communiquer avec l'équipe de soutien technique au techsupport@technimount.com. Vérifier chaque routine et remplacer les pièces endommagées ou usées si nécessaire.

Suivre le calendrier ci-dessous pour l'entretien (soit en mois (M) ou en heures (H)), conformément aux pratiques et protocoles de maintenance actuels de votre service.

<u>COMPO-</u> <u>SANT</u>	<u>ROUTINE</u>	<u>1 M</u> <u>OU</u> <u>2 H</u>	<u>3 M</u> <u>OU</u> <u>6 H</u>	<u>6 M</u> <u>OU</u> <u>12 H</u>	<u>12 M</u> <u>OU</u> <u>24 H</u>
Support	<ul style="list-style-type: none">✓ Inspecter le support<ul style="list-style-type: none">▪ Inspecter les vis du support▪ Valider que le support fonctionne correctement et qu'il n'y ait pas de particules, obstacles ou débris qui pourraient affecter le fonctionnement✓ Valider que le micro disque anti-rotation soit propre et fonctionne correctement✓ Faire une inspection visuelle du support pour s'assurer qu'il ne soit pas endommagé et qu'il n'y ait pas d'attaque chimique	X			

PIÈCES DE RECHANGE

Les pièces et accessoires répertoriés ci-dessous sont tous actuellement disponibles à l'achat. Certaines des pièces illustrées dans ce guide de l'utilisateur pourraient ne pas être disponibles pour achat individuel. Pour toutes questions communiquer avec le service à la clientèle à customerservice@technimount.com pour la disponibilité et les prix.

<u>DESCRIPTION</u>	<u>NUMÉRO DE PIÈCE</u>
Support Bracket Pro Serie 151	2010-10-MXBL
Quatre (4) vis Phillips tête plate 10-32 x 1/2 po en acier inoxydable noir	TCM-VF-999-038
Plaque de support en U	TCM-102-003

POLITIQUE DE GARANTIE

Cette déclaration constitue l'intégralité de la politique de garantie de TECHNIMOUNT quant aux produits de TECHNIMOUNT.

TECHNIMOUNT NE DONNE AUCUNE AUTRE GARANTIE OU REPRÉSENTATION, EXPRIMÉE OU IMPLICITE, SAUF COMME STIPULÉE AUX PRÉSENTES. IL N'Y A AUCUNE GARANTIE DE QUALITÉ MARCHANDE OU D'ADAPTATION À UNE FIN PARTICULIÈRE. TECHNIMOUNT NE PEUT, EN AUCUNE CIRCONSTANCE, ÊTRE TENU RESPONSABLE DES DOMMAGES ACCESSOIRES OU INDIRECTS RÉSULTANT DE OU DE TOUTE MANIÈRE LIÉS À LA VENTE OU À L'UTILISATION DE TOUT ÉQUIPEMENT.

TECHNIMOUNT S.A.M.U. Inc. (TECHNIMOUNT) certifie à l' « acheteur » d'origine du « matériel » qu'accompagne cette « garantie limitée » que le matériel est garanti contre tout « défaut » de fabrication ou de matériau lorsqu'il est utilisé dans des conditions normales pendant une « période de garantie » d'un (1) an à compter de la date où le matériel a été acheté par l'acheteur. Pendant la période de garantie, le matériel sera réparé ou remplacé conformément à la « garantie limitée » sans frais de pièces ou de main-d'œuvre pour l'acheteur. Les pièces peuvent être réparées ou remplacées par des pièces neuves ou remises à neuf. Le produit peut être remplacé par un produit neuf ou remis à neuf. Aux fins de la présente garantie limitée, l'expression « remis à neuf » signifie des pièces et des produits qui ont été ramenés aux spécifications de l'usine. Si le matériel est réparé ou remplacé pendant la période de garantie, la couverture de garantie sera égale à la plus longue des périodes suivantes : la durée restante de la période de garantie ou trois (3) mois depuis la date de réparation ou du remplacement. Si le matériel est réparé ou remplacé après l'expiration de la période de garantie, la période de garantie applicable à la réparation ou au remplacement expirera trois (3) mois suivant la date de la réparation ou du remplacement.

GARANTIE LIMITÉE

La garantie limitée ne couvre pas l'usure naturelle résultant d'une utilisation normale. La garantie ne s'applique pas lorsque le matériel ou tout composant est ouvert, démonté ou réparé par une personne non autorisée par TECHNIMOUNT et ne couvre ni la réparation ni le remplacement de tout ou partie du matériel consécutif à des dommages résultant de la négligence, d'une mauvaise utilisation, de la présence d'humidité ou de liquides, de l'exposition à une source de chaleur, d'un accident, d'un usage abusif, du non-respect des instructions d'installation et d'utilisation fournies avec le matériel. La garantie limitée ne couvre pas les dommages physiques à la surface du matériel et la décision d'effectuer une réparation, un remplacement ou de refuser la couverture est définitive et à la seule discrétion de TECHNIMOUNT, sans aucune compensation ou obligation de la part de TECHNIMOUNT.

Le matériel ou le produit défini comme un système de montage ou de support pour la fixation de dispositifs médicaux est spécifiquement conçu pour répondre à cette exigence. Toute autre utilisation annulera la garantie et TECHNIMOUNT ne pourra être tenu responsable de toute réclamation si le produit est modifié ou adapté pour utilisation.

Les produits de TECHNIMOUNT sont destinés à maintenir un dispositif médical en place et offrent une résistance à l'impact lors d'un accident. Un produit de Technimount ne doit PAS être réutilisé s'il a été impliqué dans un accident. Le produit DOIT être remplacé. Un acheteur qui réutilise un produit de Technimount suite à un accident le fait à ses propres risques et périls et Technimount ne pourra être tenu responsable.

CLAUSE DE GARANTIE INTERNATIONALE

Cette garantie reflète les dispositions en vigueur au Canada. En dehors du Canada, la garantie peut varier selon le pays. Contacter le service à la clientèle de TECHNIMOUNT pour de plus amples informations.

POLITIQUE DE RETOUR

Les systèmes de montage et de support pour dispositifs médicaux portatifs peuvent être retournés jusqu'à 60 jours après réception si :

- Le produit n'est pas celui qui a été commandé à l'origine.
- Le produit ne répond pas aux spécifications conformément aux fiches techniques de TECHNIMOUNT selon le client.
- Le produit n'est pas compatible avec l'équipement sur lequel il devait être installé.

Pour tout défaut de fabrication, se référer aux conditions de la politique de garantie.

AVANT 30 JOURS

- Le produit doit être intact et dans son emballage d'origine.
- La demande de retour d'un produit doit être soumise par écrit et approuvée par TECHNIMOUNT avant le retour du produit.
- Les retours ne seront pas approuvés pour des produits modifiés ou endommagés.
- Des frais peuvent s'appliquer pour des produits endommagés ou manquants.
- Le client est responsable de payer des frais de réapprovisionnement de 10 %.

AVANT 45 JOURS

- Le produit doit être inutilisé, intact et dans son emballage d'origine.
- La demande de retour d'un produit doit être soumise par écrit et approuvée par TECHNIMOUNT avant le retour du produit.
- Les retours ne seront pas approuvés pour des produits modifiés ou endommagés.
- Des frais peuvent s'appliquer pour des produits endommagés ou manquants.
- Le client est responsable de payer des frais de réapprovisionnement de 25 %.

AVANT 60 JOURS

- Le produit doit être inutilisé, intact et dans son emballage d'origine.
- La demande de retour d'un produit doit être soumise par écrit et approuvée par TECHNIMOUNT avant le retour du produit.
- Les retours ne seront pas approuvés pour des produits modifiés ou endommagés.
- Des frais peuvent s'appliquer pour des produits endommagés ou manquants.
- Le client est responsable de payer des frais de réapprovisionnement de 30 %.

AUTORISATION DE RETOUR DE MARCHANDISE

Le service à la clientèle de TECHNIMOUNT est chargé d'approuver tout retour de marchandise et fournira un numéro d'autorisation de retour de marchandise (RMA) à apposer sur toute marchandise retournée. TECHNIMOUNT se réserve le droit de facturer des frais d'expédition et de réapprovisionnement sur les produits retournés. LES PRODUITS SPÉCIAUX, MODIFIÉS OU DE FIN DE SÉRIE NE PEUVENT PAS FAIRE L'OBJET D'UN RENVOI.

MARCHANDISE ENDOMMAGÉE

Les règlements ICC exigent que les réclamations visant une marchandise endommagée doivent être faites auprès du transporteur dans les quinze (15) jours qui suivent la réception de la marchandise. NE PAS ACCEPTER D'ENVOIS ENDOMMAGÉS SAUF SI LE DOMMAGE EST NOTÉ SUR LE BON DE LIVRAISON AU MOMENT DE LA RÉCEPTION. Sur notification rapide, TECHNIMOUNT enregistrera une réclamation de fret auprès du transporteur approprié pour les dommages subis. La réclamation se limitera au coût de remplacement réel. Au cas où cette notification ne serait pas reçue par TECHNIMOUNT dans les quinze (15) jours qui suivent la livraison de la marchandise ou si le dommage n'a pas été noté sur le bon de livraison au moment de la livraison, le client s'acquittera entièrement de la facture initiale.

REMARQUE : Les réclamations se rapportant à un envoi incomplet ou endommagé doivent être faites dans les trente (30) jours après facturation.

PROCESSUS DE RÉCLAMATION

Suivre la procédure de réclamation ci-dessous pour retourner un produit défectueux :

Remplir le formulaire RMA en ligne à <https://www.technimount.com/service-support/service-support-overview/>

INFORMATION REQUISE

- Numéro de série
- Numéro de facture
- Description du problème
- Téléversement de photos illustrant le problème
- Soumission du formulaire

Une confirmation de la réception de la réclamation vous sera envoyée dans les 2 jours ouvrables. Si un courriel de confirmation n'est pas reçu, communiquer avec le support technique à techsupport@technimount.com.

Si la demande RMA est approuvée, TECHNIMOUNT vous fournira un numéro RMA pour votre réclamation. Nous incluons également des instructions pour le remplacement de votre produit. Aucun retour de produit ne sera accepté si le numéro de RMA n'est pas apposé sur l'extérieur de la boîte d'expédition.

CONSTATS ET CONCLUSION

- Si, à la suite d'une analyse, nous constatons que notre produit est défectueux, TECHNIMOUNT prendra des mesures correctives et clôturera la réclamation.
- Si, à la suite d'une analyse, nous constatons que notre produit n'est PAS défectueux (problème causé par une mauvaise utilisation ou un usage abusif du produit), le produit ne sera pas couvert par la garantie. Les détails de nos constatations et conclusions vous seront fournis.

QUESTIONS SUR NOTRE POLITIQUE

Pour toutes questions concernant notre politique de retour, communiquer avec notre service à la clientèle à customerservice@technimount.com.



SÉCURITÉ ET FLEXIBILITÉ LÀ OÙ C'EST IMPORTANT

GESTION TECHNIMOUNT S.A.M.U. INC.

3770 rue Jean Marchand, Suite 100-C

Ville de Québec (QC) G2C 1Y6

Canada

T + 1 888.639.2758

F + 1 855.339.6351

technimount.com

info@technimount.com

© 2021 Gestion Technimount S.A.M.U. Inc. - Tous Droits Réservés

Imprimé au Canada



TECHNIMOUNT
EMS™