



TECHNIMOUNT
EMS®

SUPPORT DE FIXATION BRACKET PRO SERIE® 61 – GR

GUIDE DE L'UTILISATEUR



SÉCURITÉ ET FLEXIBILITÉ
LÀ OÙ C'EST IMPORTANT

Droits d'auteur

Droits d'auteur 2025 Gestion Technimount S.A.M.U. Inc. est une société affiliée de Technologies CGC Inc. Tous droits réservés. Aucune partie de cette publication ne peut être reproduite, transmise, transcrite, stockée dans un système de récupération, traduite dans une langue quelconque, modifiée sous quelque forme ou par quelque moyen, sans l'autorisation écrite de Technimount ou de ses sociétés affiliées.

Marques de commerce

Les noms des fabricants de produits et d'appareils médicaux sont des marques de commerce^{MC} ou des marques déposées^{MD} de leurs détenteurs respectifs.

- Technimount EMS® et Bracket Pro Serie® sont des marques déposées de Technologies CGC Inc.
- Lavo® est une marque déposée de KIK Holdco Company, Inc.

Pour tout problème avec votre produit Technimount, ses composants ou pour toute question technique lors de l'installation, l'utilisation ou la maintenance, communiquer avec le soutien technique à l'adresse techsupport@technimount.com.

Coordonnées

Gestion Technimount S.A.M.U. Inc.

Aux soins des affaires réglementaires

3770 rue Jean Marchand, 100-C

Québec (Québec) G2C 1Y6

Canada

customerservice@technimount.com

techsupport@technimount.com

legal@technimount.com

www.technimount.com

T + 1 581 700-6613

SF + 1 888 639-2758 (Amérique du Nord)

Table des matières

Droits d'auteur	ii
Marques de commerce	ii
Coordonnées	ii
1. Mentions et considérations générales	5
..... 1.1. Utilisation prévue	5
..... 1.2. Compétence de l'utilisateur	5
..... 1.3. Garanties.....	6
..... 1.3.1. Politique de garantie.....	6
..... 1.3.2. Garantie limitée	6
..... 1.3.3. Clause de garantie internationale	7
..... 1.3.4. Responsabilité de l'utilisateur.....	7
..... 1.4. Réclamations.....	7
..... 1.4.1. Marchandise endommagée ou défectueuse	7
..... 1.4.2. Politique de retour.....	7
..... 1.4.3. Autorisation de retour de matériel (ARM)	8
..... 1.4.4. Processus de réclamation	8
2. Directives générales de sécurité	9
..... 2.1. Symboles et définitions	9
..... 2.2. Étiquettes.....	10
..... 2.3. Mesures de sécurité	11
3. Spécifications techniques	13
4. Schémas d'orientation du support de fixation Bracket Pro Serie 61 – GR	14
5. Pièces illustrées du support de fixation Bracket Pro Serie 61 – GR	16
6. Fonctionnement du support de fixation Bracket Pro Serie 61 – GR	17
..... 6.1. Installer l'appareil médical dans le support de fixation Bracket Pro Serie 61 – GR	17
..... 6.2. Retirer l'appareil médical du support de fixation Bracket Pro Serie 61 – GR.....	18
..... 6.3. Installer le support de fixation Bracket Pro Serie 61 – GR dans la Micro Base.....	20
..... 6.4. Retirer le support de fixation Bracket Pro Serie 61 – GR de la Micro Base.....	21
Annexe I Évaluation des compétences du personnel SMU et clinique	23
Annexe II Déballez le support de fixation Bracket Pro Serie 61 – GR	25
Annexe III Maintenance	27
..... Fréquence de maintenance	28

..... Outils requis.....	28
..... Solutions de nettoyage testées et approuvées.....	28
..... Plan de maintenance	29
..... Points d'inspection illustrés.....	32
Annexe IV Pièces/ensemble de remplacement.....	33

1. Mentions et considérations générales

Le manuel de l'utilisateur du support de fixation Bracket Pro Serie 61 – GR contient des renseignements détaillés sur le produit, les standards et les directives afin d'assister l'administrateur/gestionnaire/superviseur et le technicien biomédical (ou équivalent) avec le déballage, l'assemblage (lorsque indiqué) et la maintenance du produit Technimount. Ce document comprend également des renseignements spécifiques destinés à l'utilisateur afin d'aider le personnel SMU et clinique formé à utiliser efficacement le support de fixation.

Prière de lire attentivement le manuel de l'utilisateur afin d'évaluer, de comprendre et de transmettre son contenu au personnel SMU et clinique lors de la formation, afin de les prévenir de tout danger potentiel lié à son utilisation abusive, comment utiliser le produit de façon sécuritaire et fournir un lieu sécuritaire pour les patients ainsi que pour eux-mêmes. Vos protocoles internes établis doivent être mis à jour pour inclure les normes, les directives, les exigences et les recommandations de sécurité relatives au(x) produit(s) Technimount figurant dans cette documentation. Le manuel de l'utilisateur doit rester à la disposition des utilisateurs en cas de besoin et être transmis en cas de vente ultérieure du produit.

REMARQUE : Technimount cherche continuellement à améliorer la conception et la qualité des produits. Bien que ce manuel de l'utilisateur contienne les renseignements les plus récents sur le produit au moment de l'impression, il peut contenir des différences mineures avec la version actuelle, incluant les références illustrées. Pour de plus amples renseignements, communiquer avec le support technique à l'adresse techsupport@technimount.com.

REMARQUE : Les images figurant dans le guide l'utilisateur du support de fixation Bracket Pro Serie 61 – GR illustrent un support avec un micro disque antirotation à l'arrière et un micro disque en dessous (ci-après dénommés disque arrière et disque inférieur), mais les mêmes normes, directives, exigences, recommandations de sécurité et procédures s'appliquent à tous les modèles.

REMARQUE : Technimount se réserve le droit de modifier les numéros de pièces et les produits sans préavis. Communiquer avec le service à la clientèle à l'adresse customerservice@technimount.com pour s'assurer des options et de la disponibilité du produit.

1.1. Utilisation prévue

Le support de fixation Bracket Pro Serie 61 – GR est conçu afin de permettre au personnel SMU et clinique formé de sécuriser et de déplacer l'humidificateur HAMILTON-H900 lors du transport des services médicaux d'urgence et des soins critiques terrestre.

1.2. Compétence de l'utilisateur

Afin d'utiliser le support de fixation de façon sécuritaire, le personnel SMU et clinique doit avoir le niveau de compétence requis. Une formation doit être offerte au personnel SMU et clinique, en prenant en compte leur fonction et de leur niveau d'interaction avec le Bracket Pro Serie 61 – GR :

- **Compétent (personnel SMU et clinique formé) :** A reçu la formation requise, possède les connaissances suffisantes pour utiliser le produit de façon sécuritaire et a réussi l'évaluation des compétences (consulter la section « Évaluation des compétences du personnel SMU et clinique » à la page 23).

REMARQUE : Tout membre du personnel SMU et clinique n'ayant pas reçu la formation requise, ni les connaissances nécessaires pour opérer le support de fixation de façon sécuritaire ne doit pas utiliser le produit.

- **Expert (administrateur/gestionnaire/superviseur) :** Possède des connaissances et une compréhension approfondies sur le produit, et est familier avec les standards et les directives. Qualifier pour former le personnel SMU et clinique sur l'utilisation sécuritaire du produit.
- **Avancé (technicien biomédical ou équivalent) :** Possède une vaste expérience mécanique. Qualifié pour effectuer le déballage, l'assemblage, les vérifications de sécurité et la maintenance basées sur l'état telles que détaillées dans ce document, ou le dépannage de base, les procédures de mise à niveau, et les procédures de remplacement lorsqu'applicables.

1.3. Garanties

1.3.1. Politique de garantie

Cette déclaration constitue l'intégralité de la politique de garantie de Technimount en ce qui concerne les produits Technimount. Technimount ne formule aucune autre garantie ou déclaration, exprimé ou implicite, sauf dans la mesure prévue aux présentes. Il n'y a aucune garantie de qualité marchande ou d'adéquation à un usage particulier. En aucun cas Technimount ne pourra être tenue responsable, en vertu des présentes, des dommages accessoires ou indirects, découlant de la vente ou de l'utilisation d'un tel produit ou de quelque manière que ce soit.

Gestion Technimount S.A.M.U. Inc. garantit à l'« acheteur » d'origine du « produit » avec lequel la « garantie limitée » est incluse, que le produit sera exempt de « défauts » de fabrication et de matériaux dans des conditions d'utilisation normale pour une « période de garantie » d'un (1) an à compter de la date d'achat du produit par l'acheteur. Lors de la période de garantie, le produit sera réparé ou remplacé conformément à la « garantie limitée » sans frais pour l'acheteur pour les pièces ou la main-d'œuvre. Les pièces et le produit peuvent être réparés ou remplacés par des pièces ou des produits neufs ou remis à neuf. En vertu de la présente garantie limitée, « remis à neuf » désigne les pièces et les produits qui sont remis à l'état d'origine quant aux spécifications d'usine, plus précisément. Si le produit est réparé ou remplacé lors de la période de garantie, le plus long entre la période de garantie restante ou trois (3) mois à compter de la date de réparation ou de remplacement s'appliquera. Si le produit est réparé ou remplacé après la fin de la période de garantie, la période de garantie pour la réparation ou le remplacement expirera trois (3) mois après la date de réparation ou de remplacement.

1.3.2. Garantie limitée

Les produits Technimount sont destinés à maintenir les appareils médicaux en place en cas d'un impact à collision unique. Les produits Technimount ne doivent pas être réutilisés s'ils sont impliqués dans un impact à collision unique et doivent être remplacés par la suite. Si l'utilisateur final utilise un produit Technimount à la suite d'un impact à collision unique, il le fait à ses propres risques et Technimount ne sera pas tenu responsable.

La garantie limitée ne s'applique pas à l'usure normale qui pourrait résulter d'une utilisation normale. Elle ne s'applique pas lorsque le produit ou l'un de ses composants a été démonté ou réparé par une personne non autorisée par Technimount. Elle ne couvre pas la réparation ou le remplacement d'un produit ou d'une partie de celui-ci endommagés par négligence, mauvaise utilisation, humidité, liquides, exposition à la chaleur, accidents, abus et non-respect des instructions d'installation et d'utilisation fournies avec le produit. La garantie limitée ne couvre pas les dommages physiques à la surface du produit. La décision de réparer, remplacer ou refuser

la couverture est définitive et à la seule discrétion de Technimount, sans compensation ni obligation de la part de Technimount. Le produit défini comme "support de fixation" ou "support", utilisé pour sécuriser et déplacer l'humidificateur HAMILTON-H900 lors du transport des services médicaux d'urgence et des soins critiques terrestre, est spécialement conçu pour répondre à cette exigence. Toute autre utilisation annulera la garantie et Technimount ne sera pas tenue responsable de toute réclamation si le produit a été modifié ou adapté pour une autre utilisation.

1.3.3. Clause de garantie internationale

Cette garantie est conforme à la politique nationale canadienne. La garantie à l'extérieur du Canada peut varier d'un pays à l'autre. Communiquer avec le service à la clientèle à l'adresse customerservice@technimount.com pour obtenir de plus amples renseignements.

1.3.4. Responsabilité de l'utilisateur

L'acheteur et l'administrateur sont responsables de valider les règlements et les normes de sécurité dans leur région afin de se conformer aux réglementations de sécurité applicables. Technimount n'est pas responsable d'informer l'acheteur ou l'administrateur de toute réglementation applicable en matière de sécurité dans sa région.

L'administrateur est responsable de fournir une formation adéquate à tout le personnel qui installera, utilisera et effectuera la maintenance des produits Technimount.

1.4. Réclamations

1.4.1. Marchandise endommagée ou défectueuse

La réglementation ICC exige que les réclamations pour marchandise endommagée soient faites auprès du transporteur dans les quinze (15) jours suivant la date de réception. **Ne pas** accepter les marchandises endommagées à moins que de tels dommages ne soient indiqués sur le reçu de livraison au moment de la réception. Après une notification rapide, Technimount présentera une réclamation de transport au transporteur approprié pour les dommages subis. Le montant des réclamations est limité au coût de remplacement réel. Si la réclamation n'a pas été reçue par Technimount dans les quinze (15) jours suivant la date de livraison, ou si les dommages n'ont pas été notés sur le reçu de livraison au moment de la réception, le client sera responsable du paiement complet de la facture originale.

Les réclamations pour des articles manquants ou brisés doivent être faites dans les trente (30) jours suivant la facturation. Pour plus de détails, reportez-vous au processus de réclamation ou communiquer avec le service à la clientèle à l'adresse customerservice@technimount.com.

1.4.2. Politique de retour

Les produits Technimount peuvent être retournés jusqu'à soixante (60) jours à compter de la date de réception, si :

- Le produit reçu ne correspond pas à ce qui a été commandé à l'origine.
- Le produit ne répond pas aux spécifications techniques de la fiche technique de Technimount.
- Le produit n'est pas compatible avec l'appareil sur lequel il a été conçu pour être installé.

Pour retourner un produit Technimount,

- Une autorisation de retour de matériel (ARM) doit être demandée et approuvée par Technimount avant de retourner le produit.
- Les produits doivent être retournés non endommagés et dans leur emballage d'origine, identifiés de manière appropriée avec le numéro d'ARM approuvée. Les retours ne seront pas approuvés pour un article modifié ou endommagé.
- Des frais peuvent s'appliquer si le colis reçu est endommagé ou s'il manque des articles.
- L'acheteur est responsable des frais de remise en stock (voir le Tableau 1).

Tableau 1: Frais de remise en stock

FRAIS DE REMISE EN STOCK	
Avant trente (30) jours	10%
Avant quarante-cinq (45) jours	25%
Avant soixante (60) jours	30%

Pour tout défaut de fabrication, consulter les conditions de la politique de garantie ou communiquer avec le service à la clientèle à l'adresse customerservice@technimount.com pour obtenir de plus amples renseignements.

1.4.3. Autorisation de retour de matériel (ARM)

Le service à la clientèle de Technimount est responsable de tous les retours de marchandises et fournira un numéro d'autorisation de retour de marchandise (ARM), après approbation. L'ARM doit être imprimée et placée sur la marchandise retournée. Technimount se réserve le droit de facturer des frais d'expédition et de remise en stock (voir le Tableau 1) pour les articles retournés. Les articles spéciaux, modifiés ou discontinués, ne sont pas sujets à des retours.

1.4.4. Processus de réclamation

À la réception de la marchandise retournée, une inspection approfondie sera effectuée. Si la marchandise est conforme à la politique de retour ou si elle est jugée défectueuse, Technimount prendra des mesures correctives et fermera la réclamation. Toutefois, si l'article n'est pas défectueux, mais qu'il a été utilisé de manière abusive ou inappropriée, il ne sera pas couvert par la garantie. Les détails des constatations et conclusions vous seront communiqués peu de temps après. Pour soumettre une réclamation, communiquer avec le service à la clientèle à l'adresse customerservice@technimount.com pour obtenir un formulaire d'autorisation de retour de matériel (ARM) et des instructions de retour.

2. Directives générales de sécurité

Toujours lire et respecter toutes les directives de sécurité énoncées dans le présent document. Les pictogrammes, les symboles de sécurité et les étiquettes sont utilisés pour alerter l'utilisateur d'une situation potentiellement dangereuse qui, si elle n'est pas évitée, peut mettre en danger les patients ou le personnel SMU et clinique, et/ou endommager le produit. Cela comprend les précautions spéciales nécessaires à l'utilisation sécuritaire et efficace du produit Technimount afin d'éviter les dommages pouvant résulter de l'utilisation ou d'une mauvaise utilisation. Les termes « Avertissement » et « Attention » dans les présentes ont une signification particulière et doivent être passés en revue attentivement.

AVERTISSEMENT – Indique une situation dangereuse qui, si elle n'est pas évitée, pourrait entraîner la mort ou des blessures graves, et/ou endommager le produit.

ATTENTION – Indique une situation dangereuse qui, si elle n'est pas évitée, pourrait entraîner des blessures mineures ou modérées, et/ou endommager le produit.

2.1. Symboles et définitions



AVERTISSEMENT – Risque de blessure

Indique lorsqu'une mauvaise utilisation du produit Technimount pourraient causer des blessures aux patients, au personnel SMU et clinique, et/ou endommager le produit.



ATTENTION – Pratique sécuritaire

Avertit le lecteur de porter une attention particulière aux recommandations et aux méthodes décrivant l'utilisation sécuritaire du produit afin de minimiser les risques pour les patients, le personnel SMU et clinique et le produit.



ATTENTION – Manipulation et utilisation sécuritaires

Avertit le lecteur de porter une attention particulière aux recommandations pour l'utilisation sécuritaire du produit et des situations potentiellement dangereuses qui peuvent entraîner des blessures mineures pour les patients ou le personnel SMU et clinique. Cela comprend les précautions spéciales nécessaires à l'utilisation sécuritaire et efficace du produit afin d'éviter les dommages pouvant résulter de l'utilisation ou d'une mauvaise utilisation.



ATTENTION – Charge Maximale d'Utilisation (CMU)/équilibre de la charge

Indique la charge maximale totale pour une utilisation sécuritaire du produit.

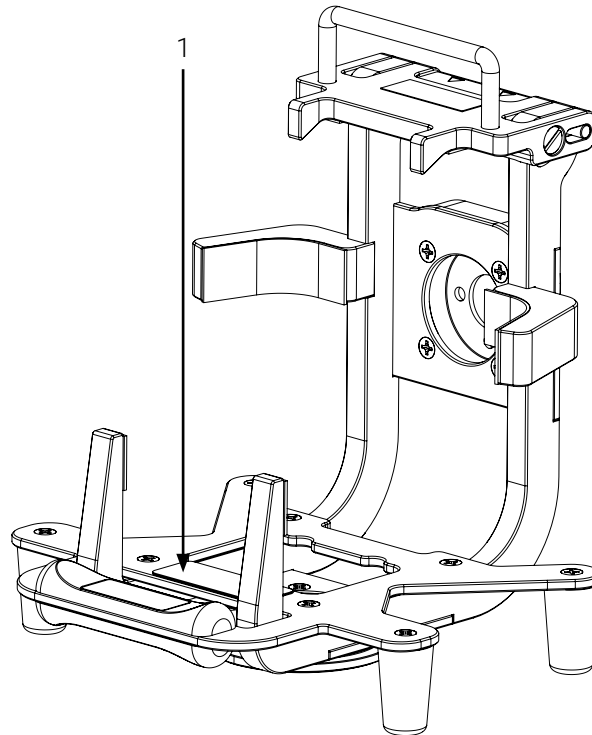


ATTENTION – Suivre les instructions d'utilisation

Appel à l'action. Rappelle au lecteur de consulter le manuel de l'utilisateur pour obtenir des renseignements.

2.2. Étiquettes

L'étiquetage sur la surface du produit Technimount permet d'identifier rapidement les risques potentiels et fournit des renseignements à l'utilisateur. Une étiquette manufacturière, y compris le numéro de série et la charge maximale d'utilisation (Figure 1), est visible sur le produit Technimount.



1. Étiquette manufacturière

Figure 1: Emplacement de l'étiquette manufacturière

2.3. Mesures de sécurité

Lire attentivement toutes les mesures de sécurité décrites aux présentes avant d'utiliser le produit Technimount, transmettre au personnel SMU et clinique lors de la formation, puis inclure dans vos protocoles internes établies.

Des mesures de sécurité plus spécifiques destinées aux techniciens biomédicaux (ou équivalents) concernant les vérifications de sécurité et la maintenance basées sur l'état se trouvent dans la section « Maintenance » à la page 27.



AVERTISSEMENT – Risque de blessure

- **Ne pas** utiliser le support de fixation Bracket Pro Serie 61 – GR si les vis sont desserrées et/ou manquantes, afin d'éviter tout risque excessif pour l'appareil médical, les patients et le personnel SMU et clinique.
- Toujours utiliser le support de fixation Bracket Pro Serie 61 – GR tel qu'il a été prévu, utilisant uniquement l'appareil médical et les accessoires compatibles. Une mauvaise utilisation peut endommager le(s) produit(s), peut endommager le produit ou causer des blessures aux patients ou au personnel SMU et clinique. Consulter les « Spécifications techniques » à la page 13.
- En cas d'incidents graves avec le support de fixation, cesser immédiatement son utilisation, contacter le support technique à technicalsupport@technimount.com pour obtenir un plan de mesures correctives, puis rapporter l'incident aux autorités appropriées.



ATTENTION – Pratique sécuritaire

- Toujours porter une attention particulière à l'état des mécanismes de sécurité du support de fixation Bracket Pro Serie 61 – GR, afin d'éviter tout risque de bris, que l'équipement tombe ou de blessures aux patients ou au personnel SMU et clinique. Suivre le plan de maintenance et ses directives, tel quelles sont décrites dans le guide de l'utilisateur.
- S'exercer à utiliser de façon sécuritaire le support de fixation jusqu'à ce que les manipulations aient été perfectionnées, avant de l'utiliser avec les patients. Une mauvaise utilisation d'un produit Technimount peut l'endommager ou causer des blessures aux patients ou au personnel SMU et clinique.
- Les règlements et les normes de sécurité sont la responsabilité exclusive de l'utilisateur final. S'assurer que les spécifications d'installation répondent aux exigences de conformité locales et régionales avant l'utilisation.
- Consulter vos protocoles internes établies et la documentation de l'utilisateur fournies avec l'appareil médical pour connaître les consignes de sécurité et les instructions d'utilisation sécuritaire avec le support de fixation.



ATTENTION – Manipulation et utilisation sécuritaires

- Toujours s'assurer que l'appareil médical soit sécurisée dans le support de fixation Bracket Pro Serie 61 – GR avant de le déplacer, afin d'éviter les risques de dommages, de chute du matériel ou de blessures aux patients ou au personnel SMU et clinique.
- Toujours porter attention de ne pas coincer le cordon d'alimentation ou les tubulures lors de l'installation ou le retrait de l'appareil médical et/ou les accessoires et consulter vos protocoles internes établies pour les instructions d'utilisation sécuritaire avec le support de fixation.



ATTENTION – Charge Maximale d'Utilisation (CMU)/équilibre de la charge

Ne pas surcharger le support de fixation Bracket Pro Serie 61 – GR pour éviter les incidents de basculement ou les risques d'effondrement. La Charge Maximale d'Utilisation (CMU) est de 6,5 lb (2,95 kg).



ATTENTION – Suivre les instructions d'utilisation

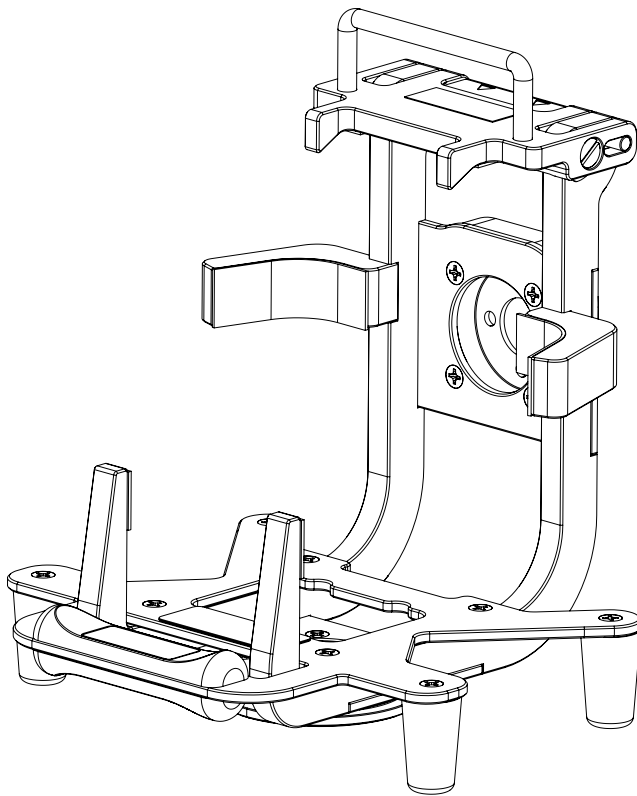
- Toujours lire et respecter toutes les directives de sécurité indiquées, en plus de suivre toutes les instructions fournies dans le manuel de l'utilisateur du support de fixation Bracket Pro Serie 61 – GR.
- Le support de fixation Bracket Pro Serie 61 – GR peut a été conçu spécifiquement afin de sécuriser et de déplacer l'humidificateur HAMILTON-H900. Consulter la documentation de l'utilisateur pour connaître les consignes de sécurité et les instructions d'utilisation sécuritaire.

3. Spécifications techniques

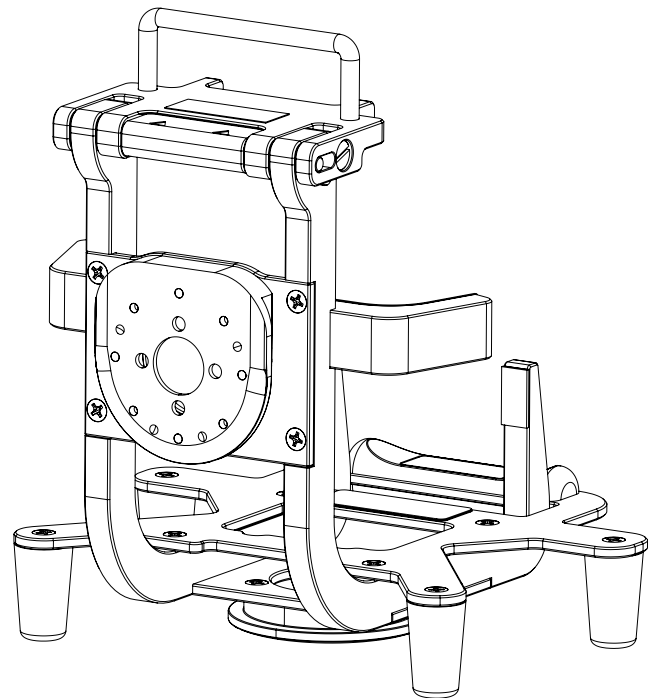
Nom du produit	Bracket Pro Serie® 61 – GR
Description	Support de fixation conçu afin de permettre au personnel SMU et clinique formé de sécuriser et déplacer l'humidificateur HAMILTON-H900 lors du transport des services médicaux d'urgence et des soins critiques
Code de produit	Bracket Pro Serie® 61 – GR : <ul style="list-style-type: none"> - 710-11-HMH9-BD (disque arrière) - 710-12-HMH9-2D (disques arrière et inférieur)
Environnement d'opération	EMS/CCT (terrestre)
Conformité	Testé en conformité avec SAE J3043 et AMD-028
Durée de vie prévue	5 ans
Civière compatible	N/A
Système de fixation compatible	<ul style="list-style-type: none"> - Micro Base (horizontale) - Micro Base (verticale)
Appareils médicaux/ accessoires compatibles ou équivalent	Humidificateur HAMILTON-H900
Dimensions (L X P X H)	Spécifications sans les appareils médicaux : <ul style="list-style-type: none"> - Disque arrière : 9,8 po X 9,6 po X 11,1 po (25 cm X 24,4 cm X 28,2 cm) - Disques arrière et inférieur : 9,8 po X 9,6 po X 11,1 po (25 cm X 24,4 cm X 28,2 cm)
Poids	Spécifications sans les appareils médicaux : <ul style="list-style-type: none"> - Disque arrière : 4,24 lb (1,92 kg) - Disques arrière et inférieur : 4,5 lb (2,04 kg)
Composition	<ul style="list-style-type: none"> - Bracket Pro Serie® – GR : aluminium, acier inoxydable, plastique, caoutchouc - Micro disque/Micro disque antirotation : aluminium
Charge Maximale d'Utilisation (CMU)	6,5 lb (2,95 kg)
Température de fonctionnement	- 31° F à 113° F (- 35° C à 45° C)
Solutions de nettoyage testées et approuvées	<ul style="list-style-type: none"> - Lavo® 12, Hypochlorite de Sodium 10 000 ppm - TNT-100, Ammonium Quaternaires 5% - Spectro-Sept, Alcool Éthylique 5% - Spectrol, Sel d'EDTA 5%
Options	N/A

4. Schémas d'orientation du support de fixation Bracket Pro Serie 61 – GR

REMARQUE : Les orientations de référence dans ce document sont du point de vue du personnel SMU et clinique, quand ils sont face au support de fixation.

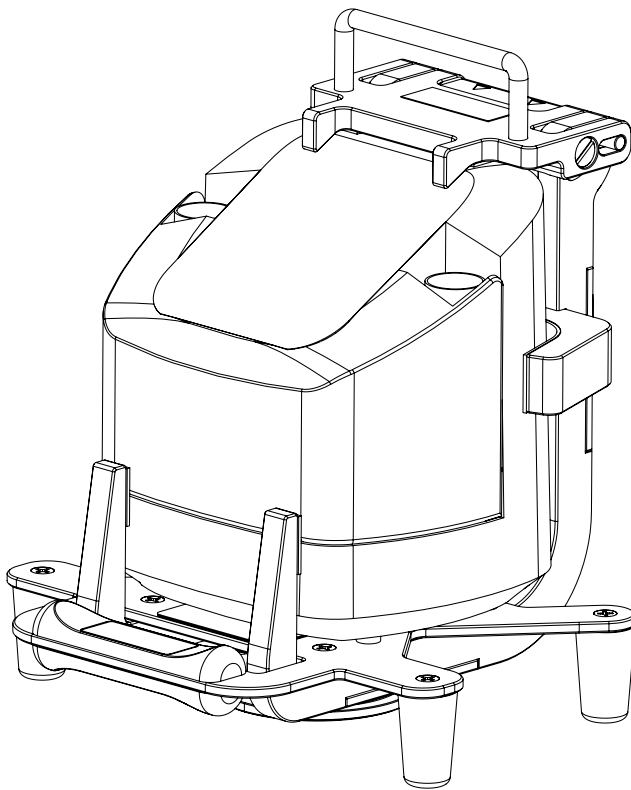


Avant du support de fixation

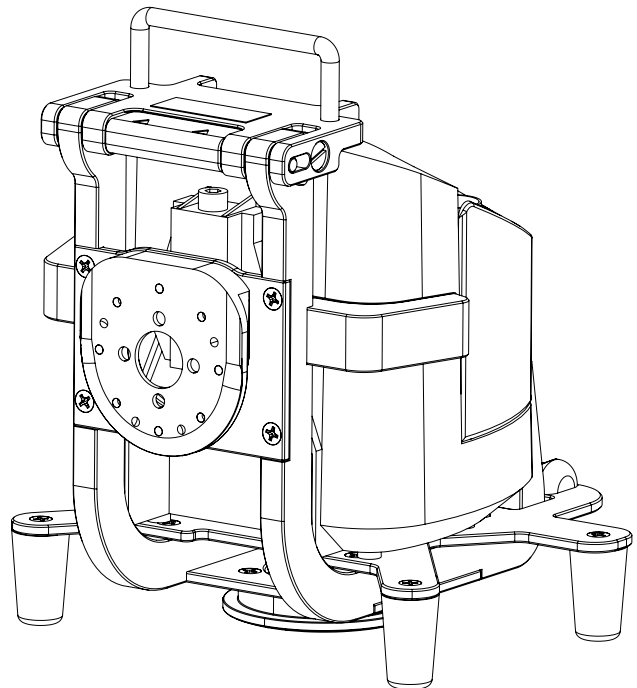


Arrière du support de fixation

Figure 2: Schémas d'orientation du support de fixation Bracket Pro Serie 61 – GR



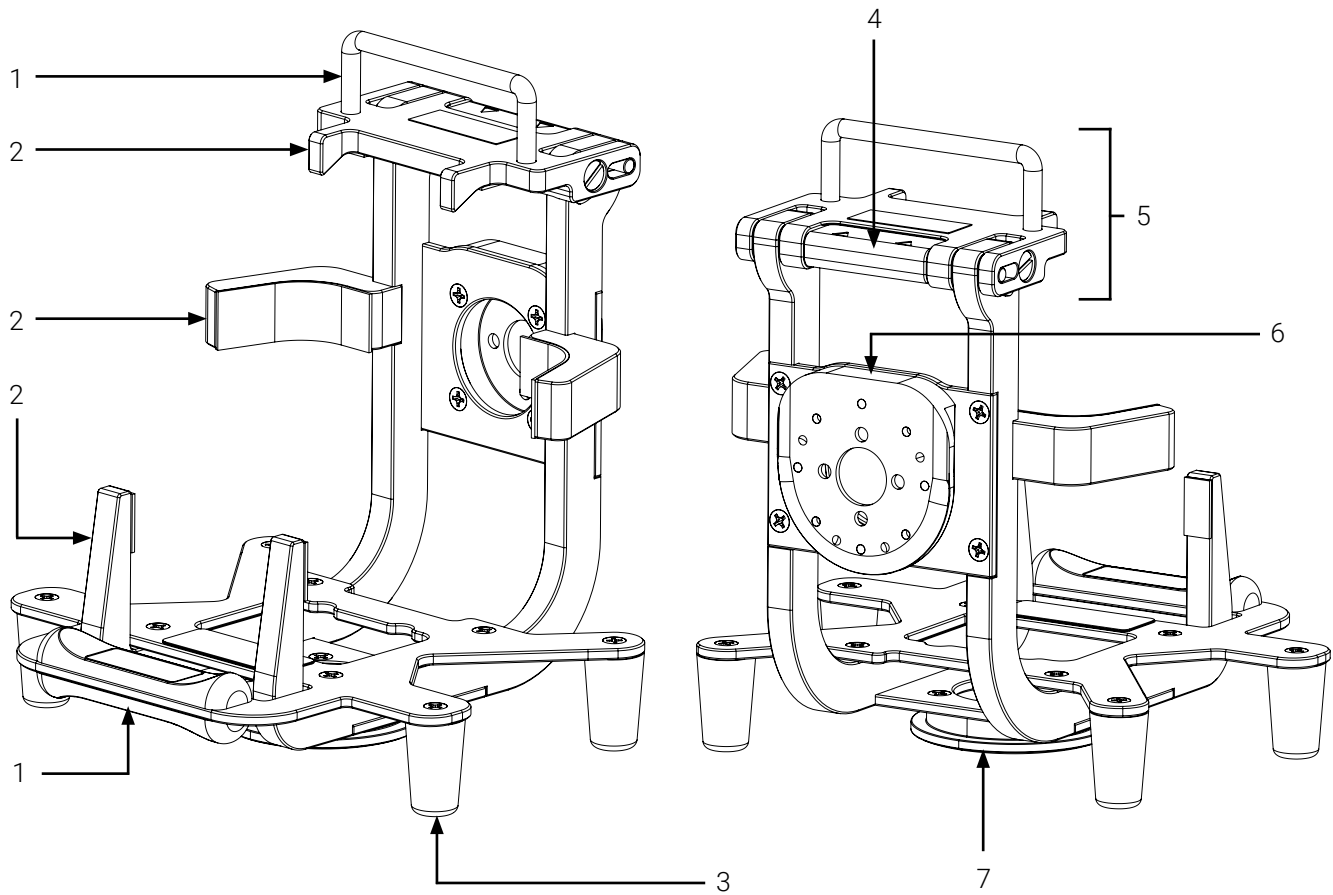
Avant du support de fixation



Arrière du support de fixation

Figure 3: Schémas d'orientation du support de fixation Bracket Pro Serie 61 – GR avec l'appareil médical

5. Pièces illustrées du support de fixation Bracket Pro Serie 61 – GR



- | | |
|----------------------------------|---|
| 1. Poignée (2X) | 5. Dessus (système de verrouillage) |
| 2. Dispositif de retenue (6X) | 6. Disque arrière (micro disque antirotation) |
| 3. Pied (4X) | 7. Disque inférieur (micro disque) |
| 4. Bouton à déclenchement rapide | |

Figure 4: Composants du support de fixation Bracket Pro Serie 61 – GR

6. Fonctionnement du support de fixation Bracket Pro Serie 61 – GR

Le contenu de cette section est destiné au personnel SMU et clinique qualifié, ayant reçu la formation requise et réussi l'évaluation des compétences, ayant donc des connaissances suffisantes pour utiliser de façon sécuritaire le support de fixation.

6.1. Installer l'appareil médical dans le support de fixation Bracket Pro Serie 61 – GR

1. Appuyer et maintenir enfoncé le bouton à déclenchement rapide du support de fixation (Figure 5 A), puis basculer le dessus vers l'arrière (Figure 5 B et Figure 5 C).

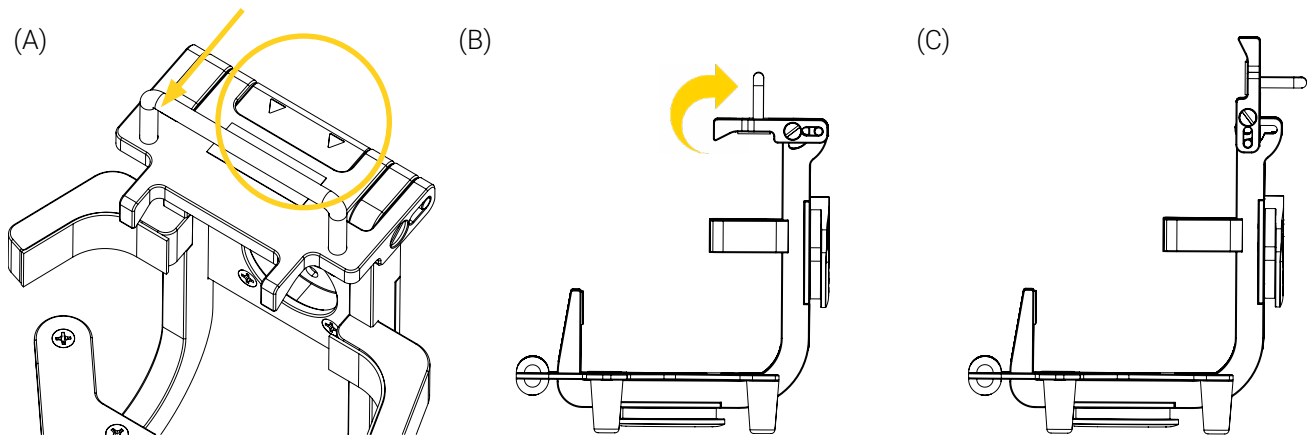


Figure 5: Déverrouillage et ouverture du support de fixation

2. Aligner et insérer l'appareil médical verticalement dans le support de fixation (Figure 6), en portant une attention particulière à ne pas coincer le cordon d'alimentation ou les tubulures.

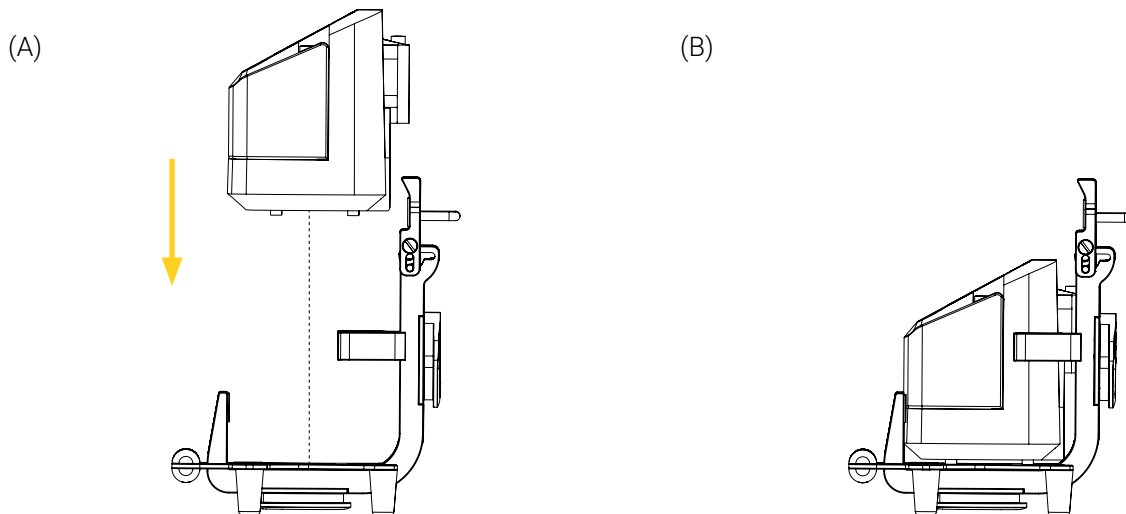
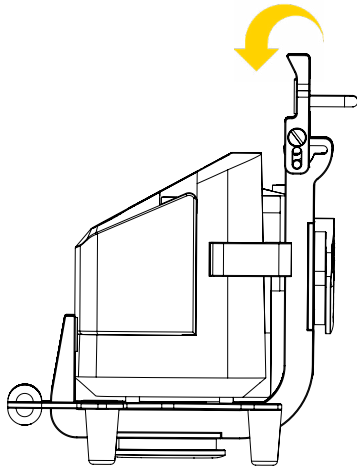


Figure 6: Insertion de l'appareil médical dans le support de fixation

3. Basculer le dessus du support de fixation par dessus l'appareil médical, puis appuyer jusqu'à ce qu'il se verrouille et soit sécurisé (Figure 7).

(A)



(B)

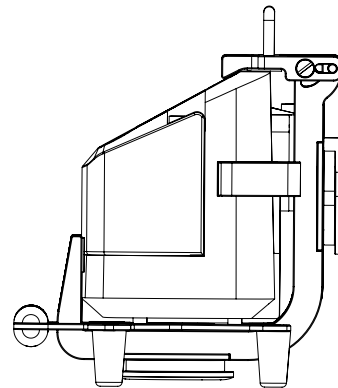


Figure 7: Fermeture et verrouillage du support de fixation

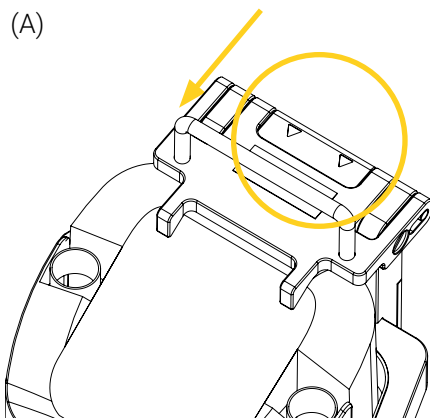
4. Déplacer l'appareil médical d'avant en arrière à quelque reprise afin de s'assurer qu'il soit bien sécurisé dans le support de fixation. Si le dessus du support de fixation reste fermé après la vérification, il est correctement sécurisé.

L'installation de l'appareil médical dans le support de fixation Bracket Pro Serie 61 – GR est complétée.

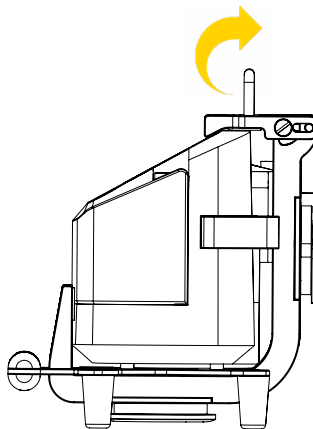
6.2. Retirer l'appareil médical du support de fixation Bracket Pro Serie 61 – GR

1. Appuyer et maintenir enfoncé le bouton à déclenchement rapide du support de fixation (Figure 8 A), puis basculer le dessus vers l'arrière (Figure 8 B et Figure 8 C).

(A)



(B)



(C)

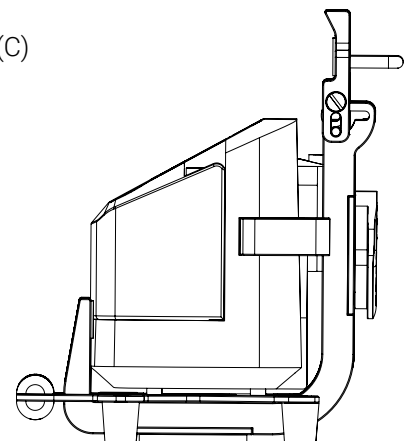


Figure 8: Déverrouillage et ouverture du support de fixation

2. Soulever et retirer l'appareil médical du support de fixation verticalement (Figure 9), en portant une attention particulière à ne pas coincer les tubulures de l'appareil médical, puis le mettre de côté sur une surface plate et propre, ou le ranger en suivant vos protocoles internes établis.

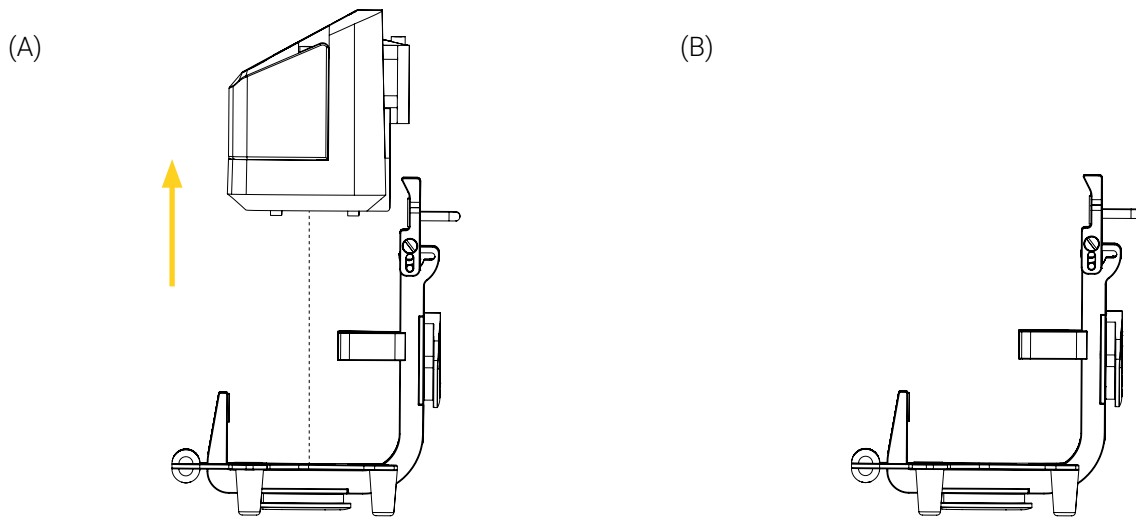


Figure 9: Retrait de l'appareil médical du support de fixation

3. Basculer le dessus du support de fixation par dessus l'appareil médical, puis appuyer jusqu'à ce qu'il se verrouille et soit sécurisé (Figure 10).

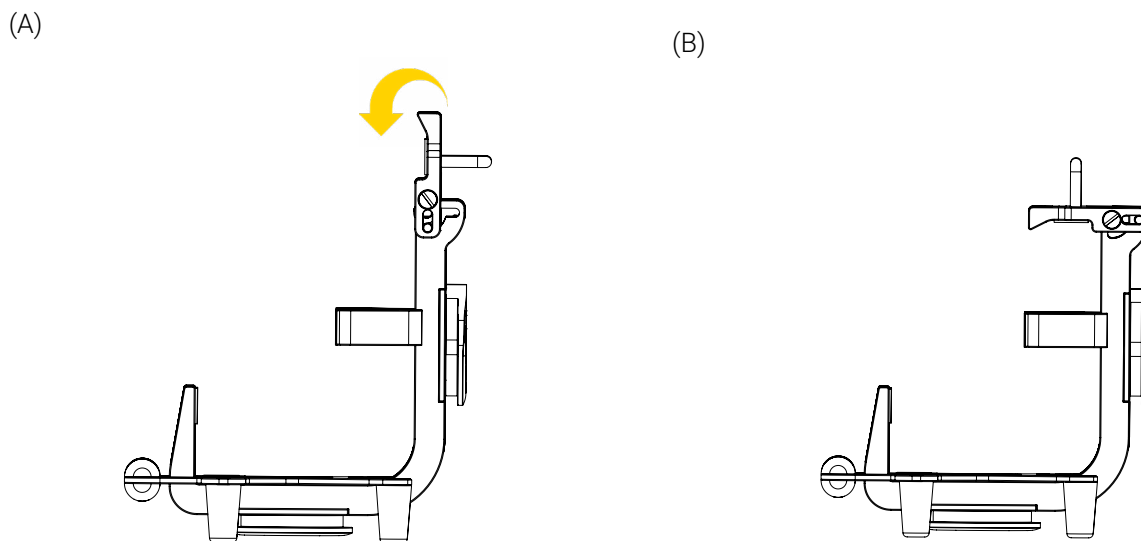


Figure 10: Fermeture et verrouillage du support de fixation

Le retrait de l'appareil médical du support de fixation Bracket Pro Serie 61 – GR est complété.

6.3. Installer le support de fixation Bracket Pro Serie 61 – GR dans la Micro Base

1. Aligner et insérer le disque arrière du support de fixation verticalement (Figure 11) ou le disque inférieur du support de fixation horizontalement (Figure 12) dans la Micro Base, en portant une attention particulière à ne pas coincer les tubulures de l'appareil médical.

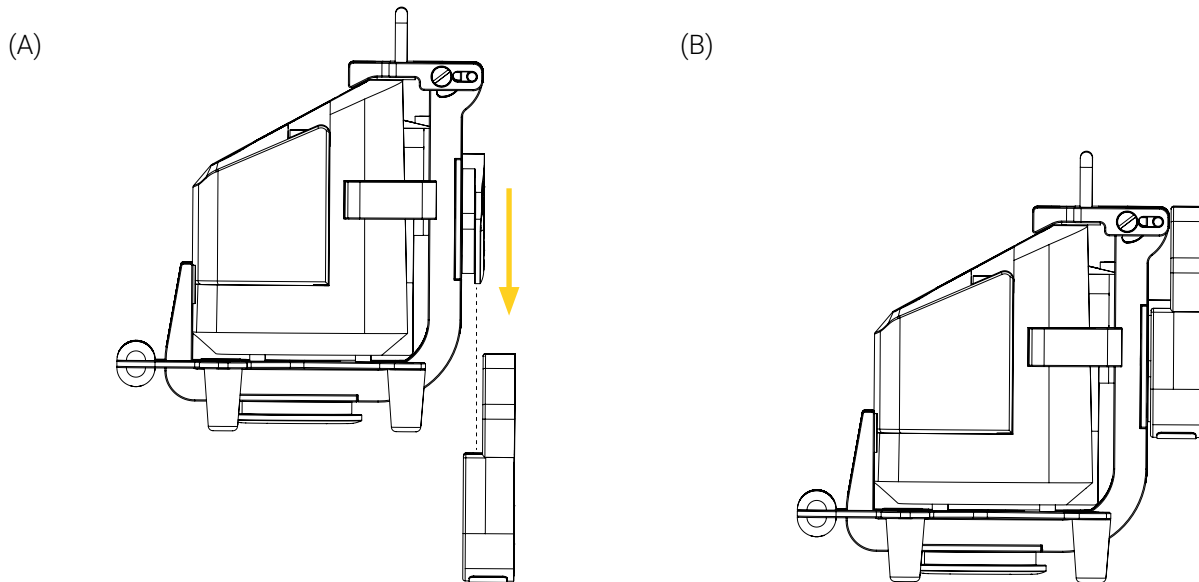


Figure 11: Installation verticale du support de fixation Bracket Pro Serie 61 – GR dans la Micro Base

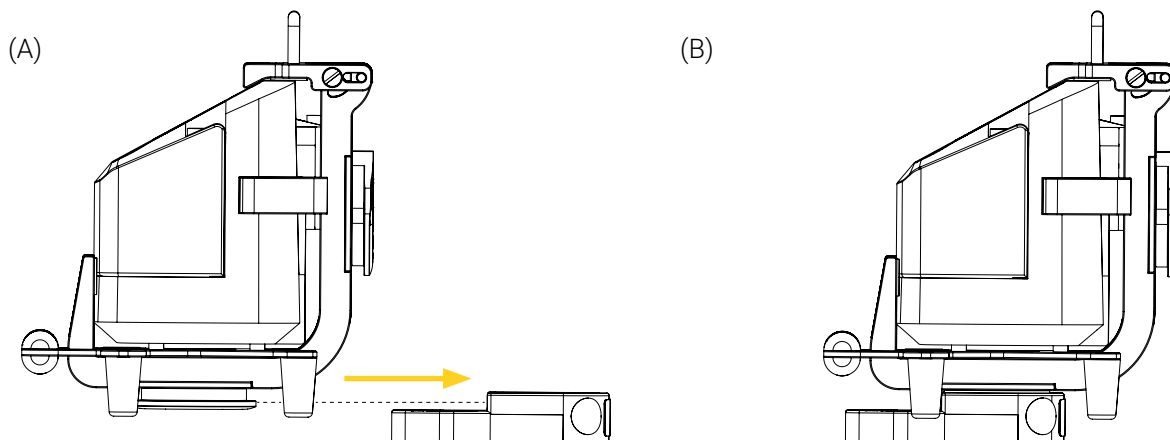


Figure 12: Installation horizontale du support de fixation Bracket Pro Serie 61 – GR dans la Micro Base

2. Déplacer le support de fixation de haut en bas et/ou d'avant en arrière à quelque reprise afin de s'assurer qu'il soit bien sécurisé dans la Micro Base. Si le disque sous le support de fixation reste dans la base après la vérification, il est correctement sécurisé.

3. Pour les modèles de supports de fixation Bracket Pro Serie 61 – GR qui ont un disque inférieur, tourner le support de fixation jusqu'à 360° dans le sens horaire ou antihoraire jusqu'à la position désiré (Figure 13).

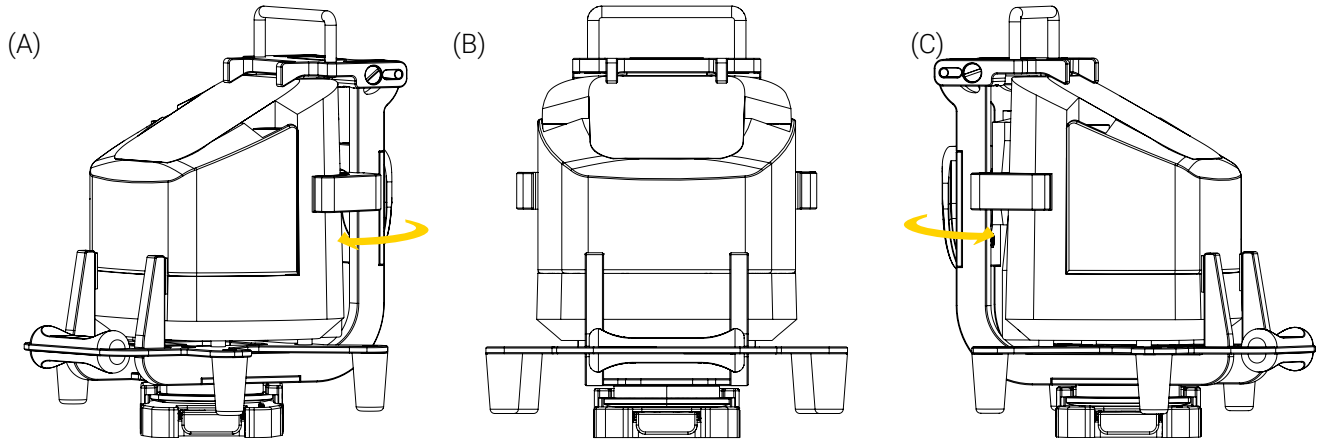


Figure 13: Rotation du support de fixation Bracket Pro Serie 61 – GR dans la Micro Base

L'installation du support de fixation Bracket Pro Serie 61 – GR dans la Micro Base est complétée.

6.4. Retirer le support de fixation Bracket Pro Serie 61 – GR de la Micro Base

- Pour les modèles de supports de fixation Bracket Pro Serie 61 – GR qui ont un disque arrière,
 1. Appuyer et maintenir enfoncer le bouton à déclenchement rapide de la Micro Base, puis tirer le support de fixation vers le haut pour le retirer de la base verticalement (Figure 14), en portant une attention particulière à ne pas coincer les tubulures de l'appareil médical, puis le mettre de côté sur une surface plate et propre, ou le ranger en suivant vos protocoles internes.
 2. Placer le de côté sur une surface propre, ou dans son espace de rangement en suivant vos protocoles internes établies.

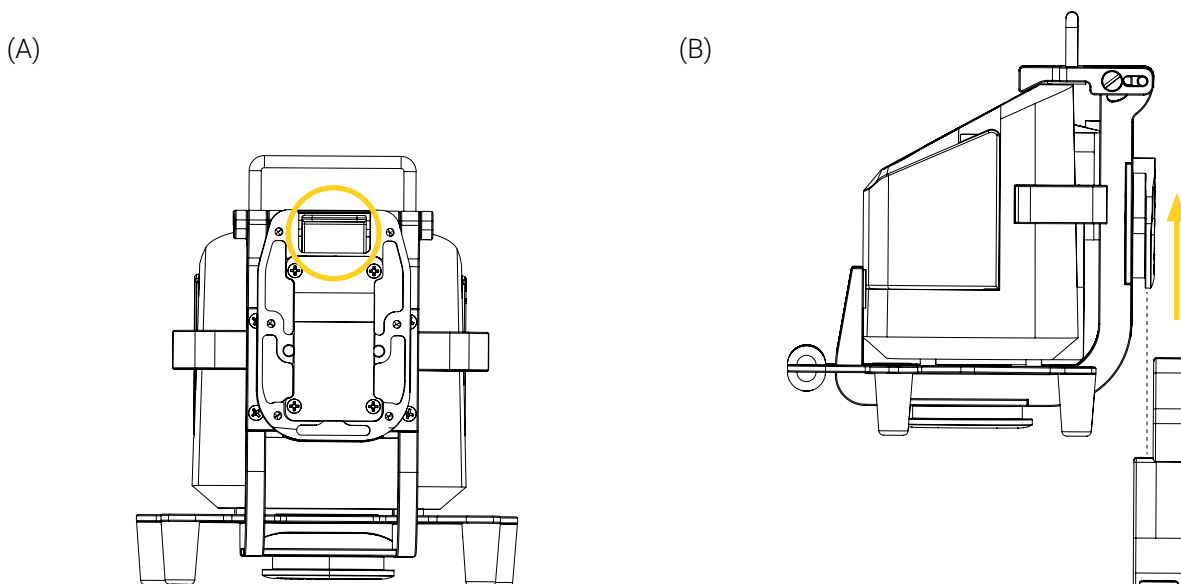


Figure 14: Retrait verticale du support de fixation Bracket Pro Serie 61 – GR de la Micro Base

- Pour les modèles de supports de fixation Bracket Pro Serie 61 – GR qui ont un disque inférieur,
 1. Tourner le support de fixation dans le sens horaire ou antihoraire jusqu'à ce que la poignée avant soit alignée avec le bouton à déclenchement rapide de la Micro Base, pour éviter les interférences lors du retrait.
 2. Appuyer et maintenir enfoncé le bouton à déclenchement rapide de la Micro Base, puis tirer le support de fixation vers l'avant pour le retirer de la base horizontalement (Figure 15), en portant une attention particulière à ne pas coincer les tubulures de l'appareil médical.
 3. Placer le de côté sur une surface propre, ou dans son espace de rangement en suivant vos protocoles internes établies.

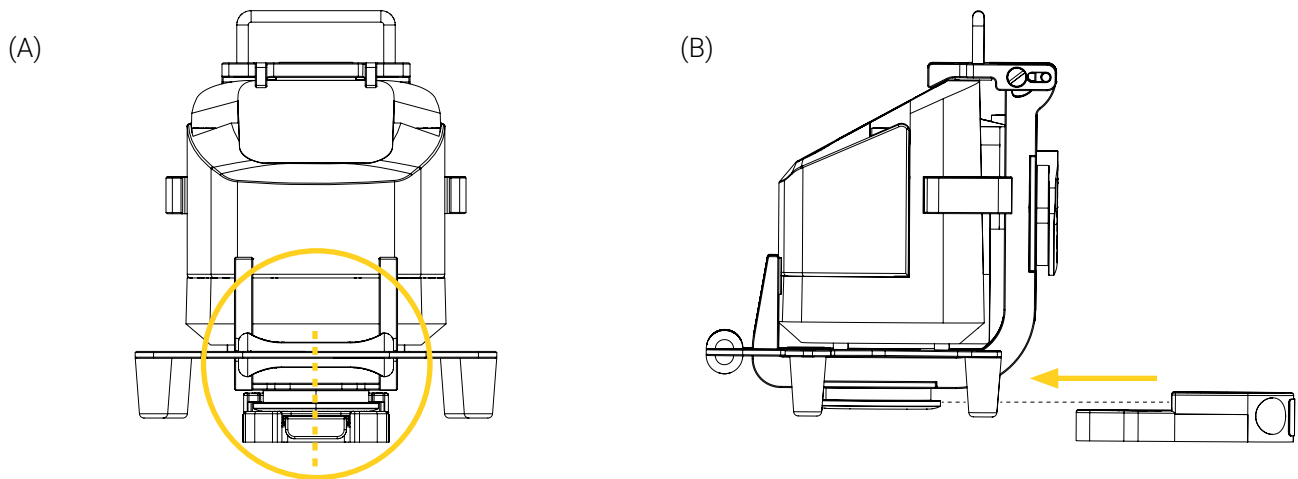


Figure 15: Retrait horizontal du support de fixation Bracket Pro Serie 61 – GR de la Micro Base

Le retrait du support de fixation Bracket Pro Serie 61 – GR de la Micro Base est complété.

Annexe I Évaluation des compétences du personnel SMU et clinique

Suite à la formation, chaque membre du personnel SMU et clinique doit faire l'objet d'une évaluation des compétences afin d'assurer son entière compréhension de l'étiquetage, les avertissements et attentions, les risques potentiels, les pratiques sécuritaires et les procédures d'opération requises pour l'utilisation sécuritaire du support de fixation. Envisager ajouter les éléments suivants à vos protocoles de formation interne.

Nom de la personne
en formation :

Unité :

Nom de l'évaluateur :

Date :

ÉVALUATION DES COMPÉTENCES DU PERSONNEL SMU ET CLINIQUE

CRITÈRES DE COMPÉTENCE

RÉUSSI

ÉCHOUÉ

Étiquetage

- Capable d'identifier la signification et les risques potentiels associés aux différentes étiquettes de sécurité :
- Charge Maximale d'utilisation (CMU)

Mesures de sécurité

- Sait qu'**il ne faut pas** utiliser le support de fixation Bracket Pro Serie 61 – GR si les vis du support sont desserrées et/ou manquantes.
- Sait qu'il faut toujours utiliser le support de fixation Bracket Pro Serie 61 – GR tel qu'il a été prévu, utilisant uniquement l'appareil médical et les accessoires compatibles.
- Sait qu'il faut toujours porter une attention particulière à l'état des mécanismes de sécurité du support de fixation Bracket Pro Serie 61 – GR et suivre le plan de maintenance et ses directives, tel quelles sont décrites dans le guide de l'utilisateur.
- Sait qu'il faut toujours s'assurer que l'appareil médical soit sécurisée dans le support de fixation avant de le déplacer.
- Sait qu'il faut toujours porter attention de ne pas coincer le cordon d'alimentation ou les tubulures lors de l'installation ou le retrait de l'appareil médical et/ou les accessoires.
- Sait qu'**il ne faut pas** surcharger le support de fixation Bracket Pro Serie 61 – GR.
- Sait qu'il faut toujours lire et respecter toutes les directives de sécurité indiquées, en plus de suivre toutes les instructions fournies dans le manuel de l'utilisateur du support de fixation Bracket Pro Serie 61 – GR.

Opération

- Capable d'installer/retirer l'appareil médical dans le/du support de fixation.
- Capable d'installer/retirer le support de fixation dans/de la Micro Base.

ÉVALUATION DES COMPÉTENCES DU PERSONNEL SMU ET CLINIQUE

CRITÈRES DE COMPÉTENCE	RÉUSSI	ÉCHOUÉ
- Capable d'opérer le support de fixation.	<input type="checkbox"/>	<input type="checkbox"/>
- S'est exercé à utiliser le support de fixation, a perfectionné les manipulations et a acquis le niveau de compétence requis pour l'utiliser de façon sécuritaire avec le patient.	<input type="checkbox"/>	<input type="checkbox"/>

Annexe II Déballer le support de fixation Bracket Pro Serie 61 – GR

Le déballage doit être réservé aux techniciens biomédicaux (ou équivalents) ayant une grande expérience mécanique et un niveau de compétence avancé.

1. Avant d'accepter l'expédition, inspecter la ou les boîtes d'expédition à la recherche de signes de dommages. Prendre des photos et les signaler rapidement, lorsqu'applicable.
2. Déplacer la ou les boîtes d'expédition à l'emplacement de l'installation.
3. Ouvrir la ou les boîtes d'expédition.
4. Déballer la ou les boîtes et s'assurer que tout le matériel d'expédition et d'emballage a été retiré correctement avant l'installation.

REMARQUE : Conserver tout le matériel d'emballage pour une utilisation ultérieure.

5. Identifier tous les composants et le matériel inclus pour l'installation lorsqu'applicable, puis les mettre de côté.
6. Inspecter les articles pour déceler des signes de dommages. Prendre des photos et les signaler rapidement, lorsqu'applicable.

Annexe III Maintenance

Les vérifications de sécurité et la maintenance basée sur l'état doivent être effectués par des techniciens biomédicaux (ou équivalents) ayant une grande expérience mécanique, un niveau de compétence élevé et ayant lu toutes les « Mesures de sécurité » à la page 11, ainsi que les mesures de sécurité spécifiques à la maintenance énumérées ci-dessous.

Des facteurs tels que la météo, l'environnement, l'emplacement géographique et l'utilisation individuelle nécessiteront des besoins différents. Pour la maintenance du support de fixation Bracket Pro Serie 61 – GR, suivre les directives indiquées dans le présent manuel de l'utilisateur et conformément à vos pratiques de maintenance actuelles et vos protocoles internes établies. Communiquer avec le soutien technique à l'adresse techsupport@technimount.com pour tout problème lié aux pièces de rechange ou à la réparation.



AVERTISSEMENT – Avertissement général

- **Ne pas** effectuer de vérifications de sécurité ni de maintenance basée sur l'état avant d'avoir lu toute la documentation de l'utilisateur, acquis les connaissances et compréhension approfondie sur le produit, et s'être familiarisé avec les standards et les directives.
- Des vérifications de sécurité et une maintenance basée sur l'état sont requis et doivent être établis pour tous les produits Technimount.
- Effectuer les vérifications de sécurité et les opérations de maintenance, comme décrit dans ce manuel de l'utilisateur. Le non-respect du plan de maintenance recommandé ou de ses directives peut entraîner des dommages prématurés au produit.
- Utiliser uniquement les pièces Technimount, les procédures de maintenance, les solutions de nettoyage et les lubrifiants (lorsqu'applicable), comme décrit dans le présent manuel de l'utilisateur. L'utilisation de pièces ou de procédures modifiées non approuvées pour l'installation, l'utilisation ou la maintenance du produit Technimount peut rendre le système instable et causer des blessures aux patients ou au personnel SMU et clinique et annuler la garantie du produit.
- Remplacer les pièces endommagées ou usées si elles ont dépassé leur durée de vie prévue ou si elles sont endommagées (consulter la section « Pièces/ensemble de remplacement » à la page 33). Recycler les pièces endommagées ou les éliminer conformément aux lois environnementales qui s'appliquent à votre juridiction et consulter les fiches signalétiques de sécurité (FSS).



ATTENTION – Manipulation et utilisation sécuritaires

- **Ne pas** utiliser des solutions de nettoyage ou des désinfectants qui sont non autorisées, non testées ou non approuvées, afin d'éviter d'endommager la surface de votre produit Technimount et d'annuler la garantie. Technimount ne sera pas tenu responsable des dommages encourus par l'utilisation d'une solution de nettoyage non autorisées, non testées ou non approuvées.
- **Ne pas** utiliser d'outils électriques pour visser le matériel lors de l'installation, car il y a un risque potentiel d'endommager les filetages.
- **Ne pas** nettoyer à la vapeur et n'utiliser pas de produits de nettoyage à ultrasons sur le système ni sur un de ses composants.
- **Ne pas** immerger les pièces ou les composants métalliques dans l'eau.
- Pour éliminer les taches, la température maximale de l'eau ne doit pas dépasser 82 °C (180 °F). La pression maximale de l'eau ne doit pas dépasser 103,5 BAR (1 500 lb/po²). Si un nettoyeur à haute pression est utilisé, la buse de pression doit être maintenue à au moins 61 cm (24 po) du produit.
- Lors du nettoyage, utiliser toujours un équipement de protection individuelle (EPI) approprié en fonction des protocoles établis (p. ex., gants, lunettes, etc.).

**ATTENTION – Corrosion**

- Toujours rincer et sécher correctement le support de fixation après avoir utilisé des produits de nettoyage. Certains produits de nettoyage sont corrosifs de nature et peuvent endommager le produit s'ils ne sont pas utilisés correctement. Consulter les fiches signalétiques de sécurité (FSS) du produit pour obtenir des renseignements sur les produits chimiques ou sur la manipulation, l'entreposage et les mesures d'urgence en cas d'accident.
- Éliminer les déchets corrosifs conformément aux lois environnementales qui s'appliquent à votre juridiction et consulter les fiches signalétiques de sécurité (FSS).

**ATTENTION – Suivre les instructions d'utilisation**

Toujours lire et respecter toutes les directives de sécurité indiquées, en plus de suivre toutes les instructions fournies dans la documentation de l'utilisateur du produit de nettoyage.

Fréquence de maintenance

- Les vérifications de sécurité et les maintenance basée sur l'état doivent être effectués au minimum tous les mois ou aussi souvent que nécessaire, afin de prolonger la longévité du support de fixation dans des conditions optimales.
- Décontaminer le support de fixation selon les recommandations de vos protocoles internes établies, ainsi que les réglementations et les normes en vertu des procédures de prévention et de contrôle des infections.

Outils requis

- Linge sec et propre
- Brosse douce
- Nettoyeur à pression
- Solutions de nettoyage
- Lubrifiant à base de silicone (applicable aux bases seulement)
- Adhésif frein-filet de force moyenne (🔹)
- Tournevis à tête Phillips #2

Solutions de nettoyage testées et approuvées

- Lavo 12, Hypochlorite de Sodium 10 000 ppm
- TNT-100, Ammonium Quaternaires 5%
- Spectro-Sept, Alcool Éthylique 5%
- Spectrol, Sel d'EDTA 5%

Plan de maintenance

REMARQUE : En cas de non-conformité, cesser d'utiliser le produit et contacter immédiatement le support technique à l'adresse techsupport@technimount.com pour obtenir un plan de mesures correctives.

REMARQUE : Toujours conserver vos registres d'activités de maintenance et retirer immédiatement les produits défectueux ou périmés de votre inventaire.

PLAN DE MAINTENANCE	CONFORME	
VÉRIFICATIONS DE SÉCURITÉ	OUI	NON

Le Bracket Pro Serie 61 – GR (Figure 16)

<ul style="list-style-type: none"> - Inspecter visuellement tous les composants du support de fixation pour s'assurer qu'il n'y a pas de dommages ou d'attaques chimiques, que le matériel est en bon état et qu'il n'y a pas de vis desserrées : 	<input type="checkbox"/> <input type="checkbox"/>
<ul style="list-style-type: none"> - Poignée (2X) - Dispositif de retenue (6X) - Pied (4X) - Bouton à déclenchement rapide - Dessus (système de verrouillage) - Disque arrière (micro disque antirotation) - Disque inférieur (micro disque) 	<input type="checkbox"/> <input type="checkbox"/> <input type="checkbox"/> <input type="checkbox"/> <input type="checkbox"/> <input type="checkbox"/> <input type="checkbox"/> <input type="checkbox"/> <input type="checkbox"/> <input type="checkbox"/> <input type="checkbox"/> <input type="checkbox"/> <input type="checkbox"/> <input type="checkbox"/>
<ul style="list-style-type: none"> - Si les composants sont endommagés, retirer le produit de la circulation et contacter immédiatement le support technique pour un plan de mesures correctives. 	<input type="checkbox"/> <input type="checkbox"/>
<ul style="list-style-type: none"> - S'il y a des traces d'attaque chimique, suivre la maintenance comme décrite ici. 	<input type="checkbox"/> <input type="checkbox"/>
<ul style="list-style-type: none"> - Si le matériel n'est pas en bon état, le remplacer. Contacter le support technique au besoin. 	<input type="checkbox"/> <input type="checkbox"/>
<ul style="list-style-type: none"> - Si le matériel est desserré, le serrer à l'aide d'adhésif frein-filet de force moyenne et d'un tournevis à tête Phillips. 	<input type="checkbox"/> <input type="checkbox"/>
<ul style="list-style-type: none"> - Inspecter visuellement les cavités des composants du support de fixation et le(s) bord(s) du/des disque(s) pour vous assurer qu'il n'y a pas de particules de logées. Si c'est le cas, retirer immédiatement à l'aide d'un linge propre et sec. 	<input type="checkbox"/> <input type="checkbox"/>
<ul style="list-style-type: none"> - Appuyer et relâcher le bouton à déclenchement rapide situé sur le dessus du support de fixation à quelques reprises pour vous assurer du bon fonctionnement. Le bouton devrait s'insérer facilement lorsque appuyé, et revenir en position lorsque relâché. Si ce n'est pas le cas, retirer immédiatement le support de fixation de votre inventaire, puis contacter le support technique. 	<input type="checkbox"/> <input type="checkbox"/>

PLAN DE MAINTENANCE	CONFORME	
---------------------	----------	--

VÉRIFICATIONS DE SÉCURITÉ	OUI	NON
---------------------------	-----	-----

- | | | |
|--|--------------------------|--------------------------|
| <ul style="list-style-type: none"> - Verrouiller/déverrouiller le dessus du support de fixation à quelques reprises pour vous assurer du bon fonctionnement du système de verrouillage. Le dessous devrait se déverrouiller à l'aide du bouton à déclenchement rapide et se verrouiller en appuyant sur le dessus. Si ce n'est pas le cas, retirer immédiatement le support de fixation de votre inventaire, puis contacter le support technique. | <input type="checkbox"/> | <input type="checkbox"/> |
| <ul style="list-style-type: none"> - Insérer/retirer le disque arrière verticalement et/ou le disque inférieur horizontalement dans la/de la Micro Base à quelques reprises pour vous assurer du bon fonctionnement du système de verrouillage. Le(s) disque(s) du support de fixation devraient s'insérer facilement et se verrouiller après le son du clic, puis facilement se retirer à l'aide du/des bouton(s) à déclenchement rapide. Si ce n'est pas le cas, retirer immédiatement le support de votre inventaire, puis contacter le support technique. | <input type="checkbox"/> | <input type="checkbox"/> |

MAINTENANCE BASÉE SUR L'ÉTAT	OUI	NON
------------------------------	-----	-----

Après les vérifications de sécurité,

Nettoyer le support de fixation Bracket Pro Serie 61 – GR

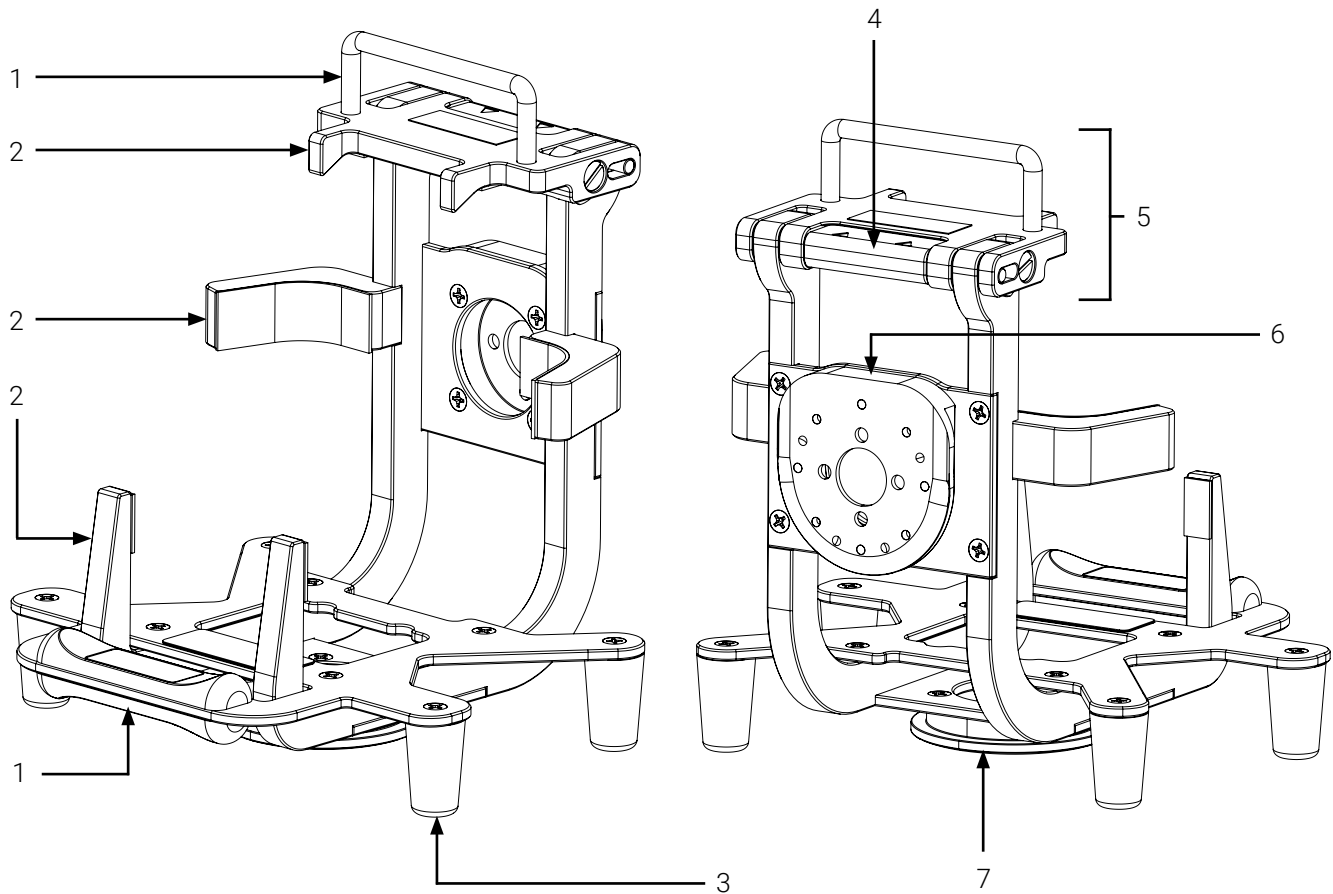
- | | | |
|--|--------------------------|--------------------------|
| <ol style="list-style-type: none"> 1. Enlever l'excès de saleté à l'aide d'un linge propre, au besoin. 2. Enlever les contaminants à l'aide d'un nettoyeur à pression ou tel que recommandé dans vos protocoles internes établies et procédures de contrôles. 3. Nettoyer à l'aide d'une solution de nettoyage et d'un linge propre. 4. Laisser la solution reposer sur la surface pour retirer les taches, au besoin. <p style="margin-left: 40px;">REMARQUE : Éviter la sursaturation et veiller à ce que le produit ne reste pas sur la surface du support de fixation plus longtemps que ce qui est recommandé par le fabricant du nettoyant.</p> <ol style="list-style-type: none"> 5. Rincer soigneusement la solution avec un linge propre imbibé d'eau tiède, puis sécher tous les composants avec un linge propre avant de les remettre en service. | <input type="checkbox"/> | <input type="checkbox"/> |
|--|--------------------------|--------------------------|

Commentaires et observations suite aux vérifications de sécurité et à la maintenance basée sur l'état :

Plan de maintenance complété le (jj/mm/aaaa) :

Plan de maintenance complétée par :

Points d'inspection illustrés



- | | |
|----------------------------------|---|
| 1. Poignée (2X) | 5. Dessus (système de verrouillage) |
| 2. Dispositif de retenue (6X) | 6. Disque arrière (micro disque antirotation) |
| 3. Pied (4X) | 7. Disque inférieur (micro disque) |
| 4. Bouton à déclenchement rapide | |

Figure 16: Points d'inspection illustrés

Annexe IV Pièces/ensemble de remplacement

Technimount se réserve le droit de changer les numéros de pièce/ensembles et les produits sans préavis. Communiquer avec le service à la clientèle à l'adresse customerservice@technimount.com pour s'assurer des options et de la disponibilité des produits, ou avec le soutien technique à l'adresse techsupport@technimount.com pour les pièces/ensemble de rechange ou les problèmes liés à la réparation.

NUMÉRO DE PIÈCE/ ENSEMBLE	DESCRIPTION DE PIÈCE/ENSEMBLE
923-00-1625-INS	Pied en acétal, 1 5/8 po (visserie incluse)



TECHNIMOUNT
EMS®

SÉCURITÉ ET FLEXIBILITÉ
LÀ OÙ C'EST IMPORTANT