



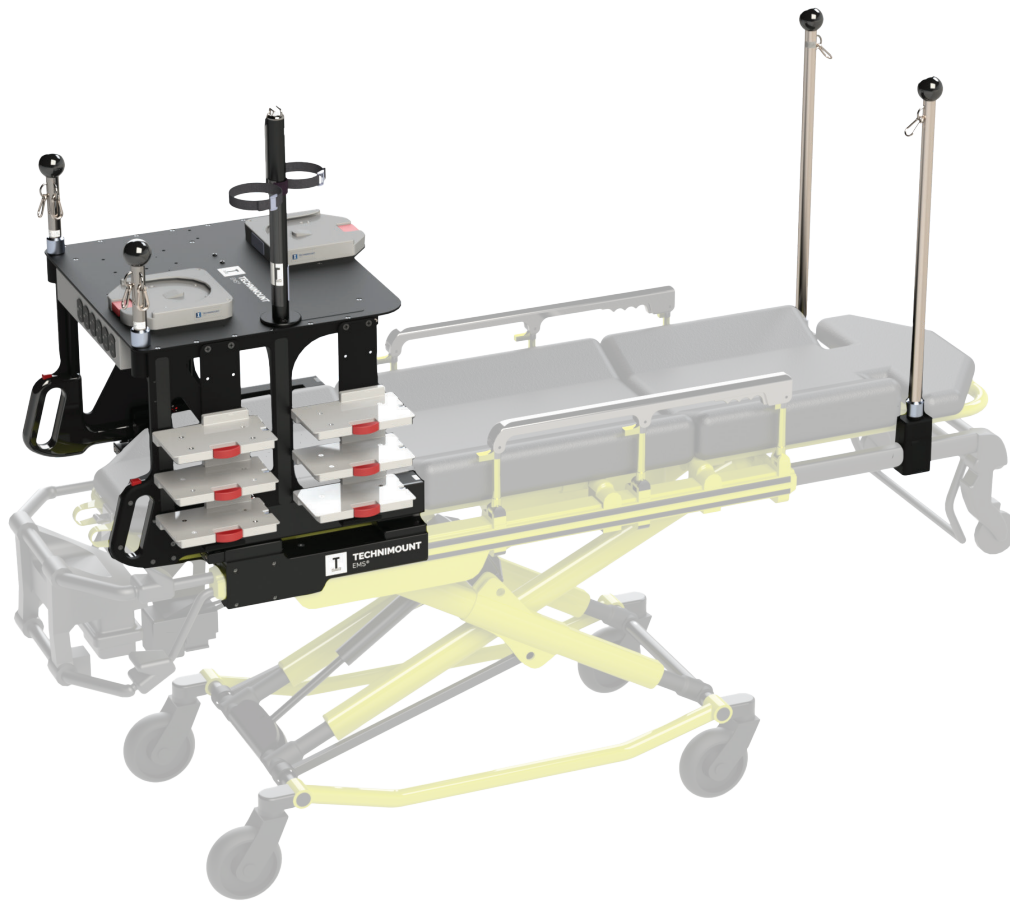
**TECHNIMOUNT**  
EMS®

## **XTENSION PRO® ASSISTANT - CCT**

LIGNE DE PRODUITS

SYSTÈME DE CIVIÈRE POUR LA GESTION D'APPAREILS  
MÉDICAUX LORS DES TRANSPORTS TERRESTRES

---



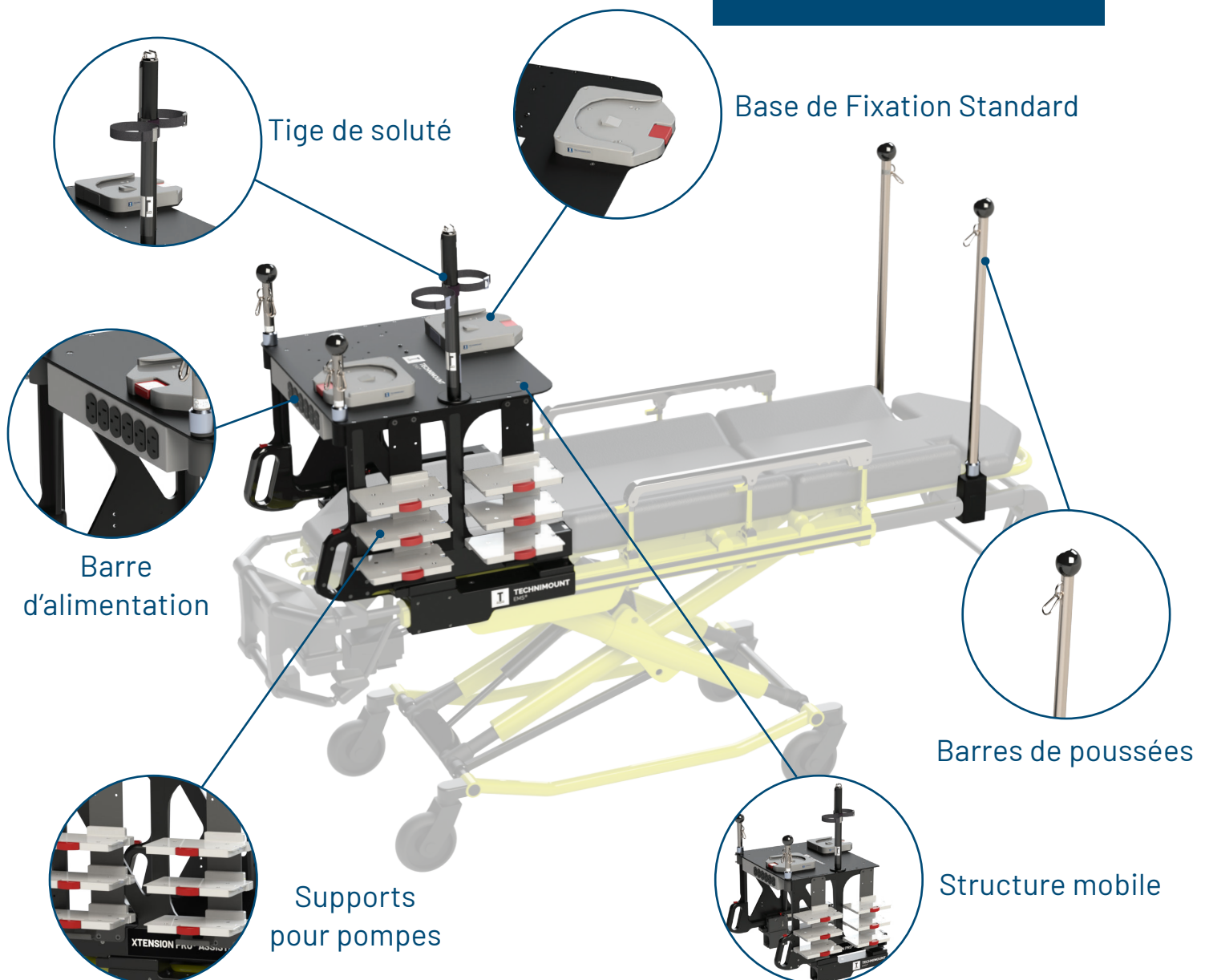
**SÉCURITÉ ET FLEXIBILITÉ**  
**LÀ OÙ C'EST IMPORTANT**

# XTENSION PRO® ASSISTANT - CCT

## Ligne de produits

La ligne de produits Xtension Pro® Assistant - CCT propose une variété de configurations conçues pour aider les équipes SMU et les professionnels de la santé lors du transport de multiples appareils médicaux sur une civière en contexte de transport de soins critiques terrestre. Elle favorise la continuité des soins aux patients tout en optimisant l'organisation et l'accessibilité des équipements dans des environnements à haute pression.

Conçu avec une structure mobile robuste et durable, le Xtension Pro Assistant - CCT intègre des Bases de Fixation Standards permettant une interchangeabilité rapide des appareils médicaux, assurant une solution capable de s'adapter aux besoins cliniques évolutifs.

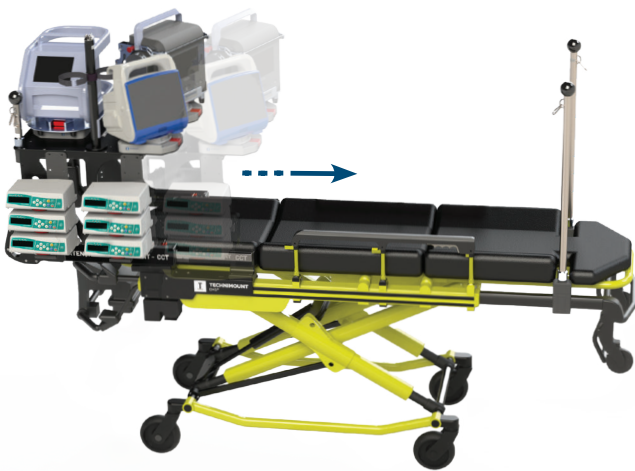


# XTENSION PRO<sup>®</sup> ASSISTANT - CCT

## Ligne de produits

- Testée en conformité avec SAE J3043 & AMD-028, les normes les plus rigoureuses de l'industrie pour le transport sécuritaire des appareils médicaux.
- Structure coulissante et amovible facilitant les transferts latéraux et l'entretien.
- Bases de Fixation Standard assurant une visibilité continue des écrans et un accès optimal aux appareils.
- Mécanisme à déclenchement rapide pour une interchangeabilité et un repositionnement rapides des appareils.
- Barres de poussée intégrées à la tête du patient pour une meilleure manœuvrabilité de la civière.
- Montage centralisé de multiples pompes à perfusion pour une gestion simplifiée des équipements
- Barre d'alimentation optionnelle, tige de soluté testée pour le transport et mousquetons intégrés pour une gestion optimisée des câbles et une alimentation continue des appareils médicaux.

Structure mobile déployée  
- Transfert latéral du patient



Structure mobile verrouillée  
- Position de transport



# XTENSION PRO® ASSISTANT - CCT

Configurations ST1 & ST2

Appareils médicaux compatibles

DÉFIB/MONITEURS



ZOLL®

VENTILATEURS



Ventec®

Ou



Hamilton Medical®

POMPES



B.Braun®

Ou



Baxter®

Ou



Eitan Medical®

Les configurations ST1 & ST2 offrent:

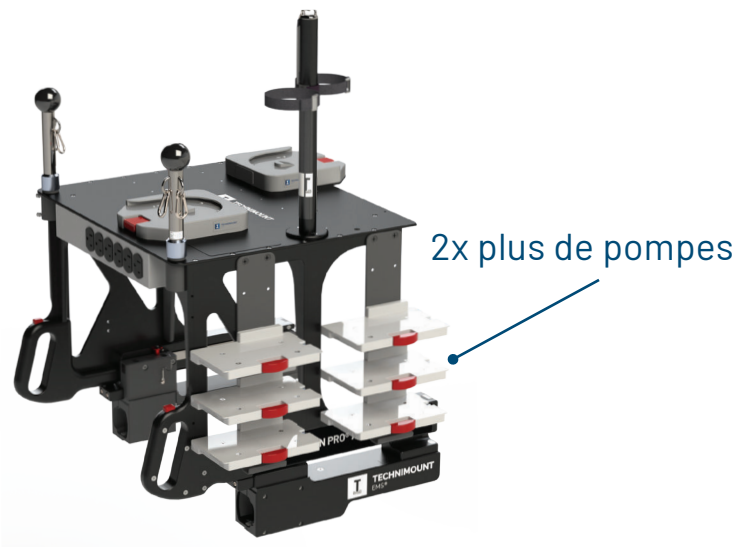
- 2 Bases de Fixation Standards
- 4 Barres de poussées (2 côté tête, 2 côté pieds)
- 3-4 Supports pour pompes (ST1)
- 6-8 Supports pour pompes (ST2)



Xtension Pro Assistant - CCT/ST1



Xtension Pro Assistant - CCT/ST2



# XTENSION PRO® ASSISTANT - CCT

Configurations Max1 & Max2

Appareils médicaux compatibles

DÉFIB/MONITEURS



ZOLL

Ou



Stryker®

VENTILATEURS



Ventec

Ou



Hamilton Medical

POMPES



B.Braun

Ou



Baxter

Ou



Eitan Medical

Les configurations Max1 & Max2 offrent:

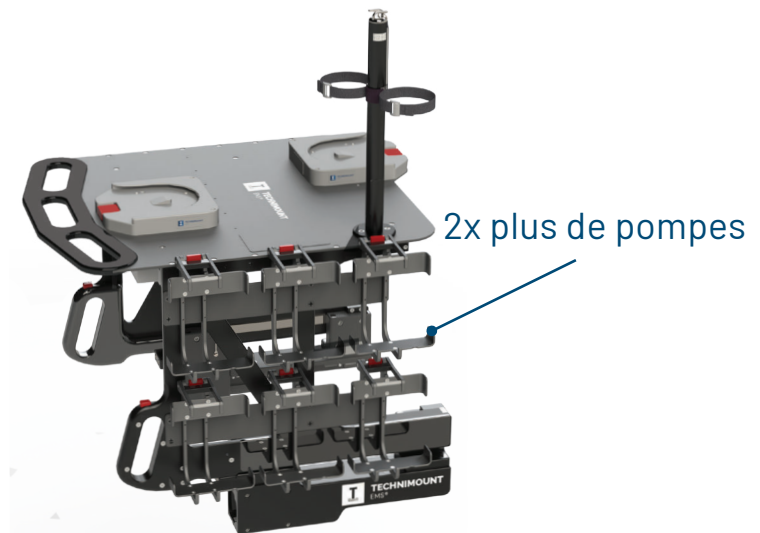
- 2 Bases de Fixation Standard
- 3 Poignées intégrées au pied de la civière maximisant l'espace pour les appareils
- 2 Barres de poussées côté tête de la civière
- 3-4 Supports pour pompes (Max1)
- 6-8 Supports pour pompes (Max2)



Xtension Pro Assistant - CCT/Max1



Xtension Pro Assistant - CCT/Max2



# XTENSION PRO<sup>®</sup> ASSISTANT - CCT

Configuration ECMO

Appareils médicaux compatibles

ECMO



Getinge<sup>®</sup>

DÉFIB/MONITEURS



ZOLL

VENTILATEURS



Ventec

Ou



Hamilton Medical

POMPES



B.Braun

Ou



Baxter

Ou



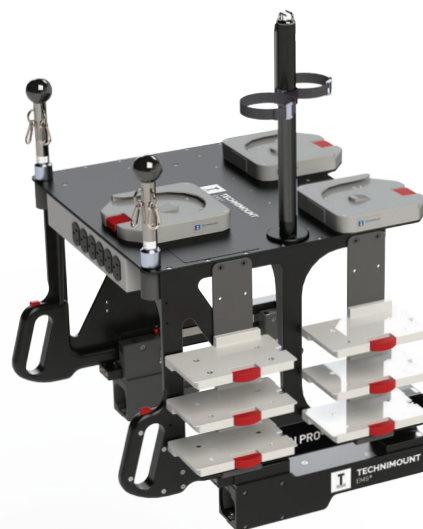
Eitan Medical

La configuration ECMO offre :

- 3 Bases de Fixation Standards
- 4 Barres de poussées (2 côté tête, 2 côté pieds)
- 6-8 Supports pour pompes



Xtension Pro Assistant - CCT ECMO



# XTENSION PRO<sup>®</sup> ASSISTANT - CCT

Configuration iNO

Appareils médicaux compatibles

OXYDE NITRIQUE



AirLiquide<sup>®</sup>

&



Type D  
Cylinder

Ou

ECMO



Getinge

DÉFIB/MONITEURS



ZOLL

VENTILATEURS



Hamilton Medical

Ou



Ventec

POMPES



B. Braun

Ou



Baxter

Ou



Eitan Medical

La configuration iNO offre :

- 3 Bases de Fixation Standards
- 4 Barres de poussées (2 côté tête, 2 côté pieds)
- 6-8 Supports pour pompes
- Support et harnais pour cylindre Type D



Xtension Pro Assistant - CCT iNO





**TECHNIMOUNT**  
EMS®

Chez Technimount S.A.M.U. notre dévouement consiste à répondre aux exigences opérationnelles des services médicaux d'urgence et des professionnels de la santé, ce qui est profondément ancré dans notre mission. Le système de fixation Technimount S.A.M.U. a été conçu en 2013 pour répondre rapidement à une demande critique de l'industrie. La vision distincte de notre société a commencé par l'introduction d'une Universal Standard Base, couplée à des supports méticuleusement conçus présentant des attributs de sécurité avancés adaptés à une myriade d'appareils médicaux.

Grâce à notre système de fixation universel inégalé, capable de s'adapter à de multiples marques, modèles et applications d'équipements médicaux, nous facilitons l'intégration transparente dans les ambulances, les brancards et les lits de camp dans les hôpitaux, les services médicaux d'urgence et l'armée.

Animé par l'innovation, Technimount S.A.M.U s'engage à concevoir des solutions qui répondent précisément aux exigences particulières de gestion des appareils des équipes de transport d'urgence et de soins critiques, qu'il s'agisse d'ambulances terrestres ou aériennes. La sécurité est la pierre angulaire de nos valeurs. Toutes nos solutions sont soumises à des tests rigoureux afin de respecter les normes industrielles les plus strictes en matière de résistance aux chocs. Notre engagement inébranlable s'étend au développement continu de solutions de pointe, parallèlement à l'évolution des pratiques de soins de santé.

Technimount S.A.M.U. Inc.  
3770 rue Jean Marchand, Suite 100-C  
Québec (QC) G2C 1Y6  
Canada  
T +1581.700.6583  
TF +1888.521.0871  
info@technimount.com  
technimount.com



Bracket Pro Serie, Technimount EMS sont des marques déposées de Technologies CGC Inc.

Tous les noms de produits et de sociétés de dispositifs médicaux sont des marques commerciales™ ou des marques déposées® de leurs détenteurs respectifs.

© 2026 Gestion Technimount S.A.M.U. Inc. - Tous droits réservés - Imprimé au Canada

BR-XTPA-CCT-2026 04FR-01