



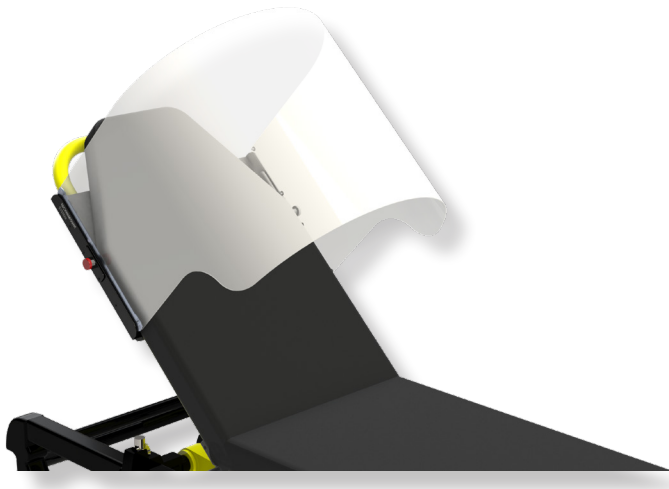
TECHNIMOUNT
SYSTEM™



TECHNI-SHIELD DEFENDER™

BULLETIN TECHNIQUE

TECHNI-SHIELD DEFENDER™



Introduction

Le Techni-Shield Defender™ est une barrière transparente, réglable dans deux directions (haut et bas), qui offre une protection additionnelle aux ambulanciers paramédicaux face aux patients potentiellement atteints d'une infection respiratoire.

Il ne remplace pas les équipements de protection individuelle (EPI) mais ajoute plutôt une barrière supplémentaire de protection. Le Techni-Shield Defender™ est conçu pour réduire la propagation de gouttelettes contaminées dans l'air.

Il est fait d'un matériau résistant aux produits chimiques et recouvert d'un film de polyester de qualité biologique qui est facile à nettoyer. Il peut être installé ou enlevé en moins de 10 secondes, sans l'aide d'outils. Il s'adapte à la plupart des civières en Amérique du Nord.

Flexible et léger, il est doté d'une structure en aluminium anodisé résistant à la corrosion et à tout produit de nettoyage biologique. La position de l'écran s'adapte à la forme du patient sur la civière, ce qui rend l'écran tout à fait indiqué pour les ambulances et les espaces restreints.

Description du produit

Le Techni-Shield Defender™ est un écran protecteur pour civières, conçu pour aider à réduire la propagation de gouttelettes contaminées dans l'air.

Il s'agit d'un écran transparent et amovible qui sert de barrière supplémentaire entre le patient et les intervenants d'urgence. Il réduit le risque d'exposition aux patients potentiellement contaminés par des maladies respiratoires infectieuses.

TECHNI-SHIELD DEFENDER™

Il est conçu de manière à laisser de la place pour l'installation de ventilateurs ou d'autres dispositifs médicaux autour du patient. Comme l'écran n'est pas fermé, la consommation d'oxygène est moindre par rapport à un espace restreint. Lorsqu'il n'est pas utilisé, il peut être rangé sous le matelas de la civière, en restant ainsi accessible au besoin.

Données scientifiques relatives au développement du produit

Le Techni-Shield Defender™ est une forme supplémentaire d'EPI.

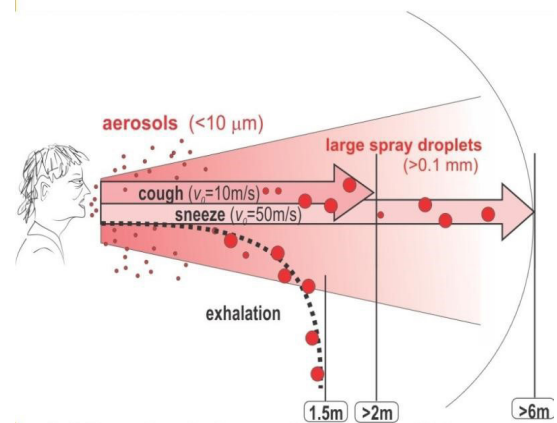
Face à la propagation rapide du virus (COVID-19), nous avons constaté que les masques et autres équipements de protection sont générateurs de déchets car ils sont jetables, ce qui entraîne des impacts négatifs sur l'environnement.

Nous avons conçu le Techni-Shield Defender™ selon des modèles cliniques, en tenant compte de la zone de projection de gouttelettes lorsqu'un patient est atteint d'une infection respiratoire.

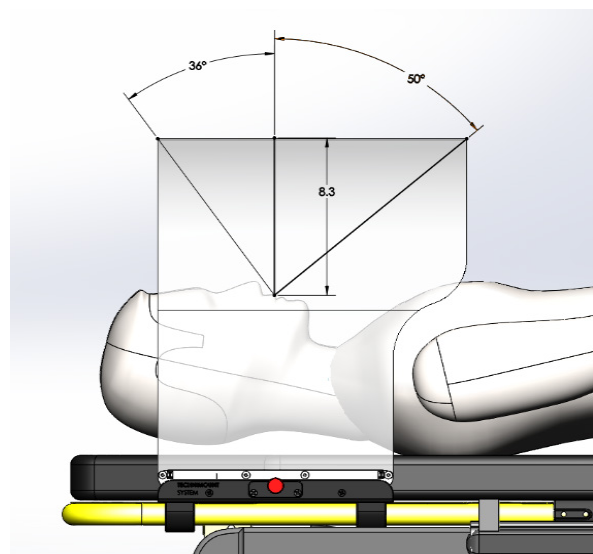
L'illustration suivante montre un modèle typique de contamination de l'air quand un patient expire. On peut voir la répartition et la direction des aérosols.

Sur la base d'informations cliniques et du fait que les masques et les protections faciales réduisent le risque comme le confirme une étude récente¹, nous avons conçu l'écran en fonction de la zone de propagation selon la morphologie du patient.

Le Techni-Shield Defender™ a été développé basé sur la taille standard d'un patient. Lorsqu'un patient est allongé sur le matelas d'un lit, vous pouvez voir sur l'illustration la position potentielle de leur tête par rapport aux angles potentiels d'expiration.



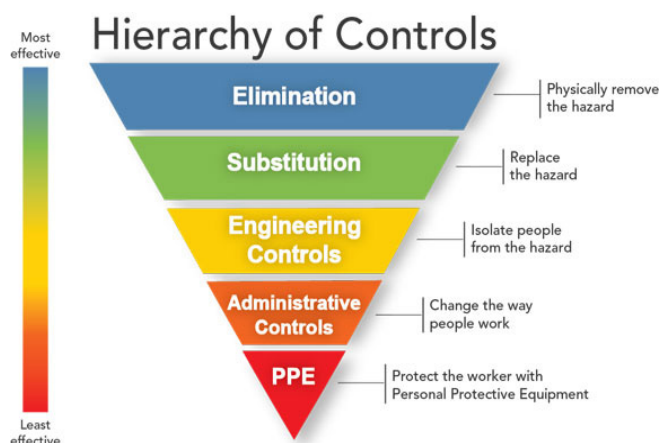
(a) Droplets below a diameter of 10 μm



PROTÉGER LES PARAMÉDICS

Même si l'appui-dos est à la verticale, la position ne changera pas beaucoup. Il est possible d'ajuster la position en relâchant simplement le bouton rouge et en faisant glisser l'écran à l'endroit souhaité.

Cette protection supplémentaire pour les ambulanciers paramédicaux et les cliniciens est conforme à l'échelle de protection recommandée par le CDC (Centers for Disease Control and Prevention), dont fait partie le NIOSH (National Institute for Occupational Safety and Health), aux États-Unis.



L'organisation a établi une hiérarchie de contrôles (Hierarchy of Controls) qui présente différentes solutions efficaces. L'idée derrière cette hiérarchie est que les mesures de contrôle en haut du graphique sont potentiellement plus efficaces et protectrices que celles en bas.

Le respect de cette hiérarchie conduit normalement à la mise en œuvre de systèmes fondamentalement plus sûrs où le risque de maladie ou de blessure est considérablement réduit².

Le Techni-Shield Defender se classe entre les « contrôles administratifs » (Administrative Controls) – il n'est pas exactement lié aux EPI mais il isole le patient en ajoutant une barrière de protection supplémentaire – et les « contrôles d'ingénierie » (Engineering Controls) – car le patient ou le danger n'est pas totalement isolé mais une protection supplémentaire est ajoutée, ce qui augmente le contrôle de l'infection. Si nous nous référons à la définition des [contrôles d'ingénierie](#) (Engineering Controls) de la hiérarchie, nous y conformons en « ...plaçant une barrière entre le travailleur et le danger. Les exemples incluent une ventilation par aspiration à la source pour évacuer les émissions dans l'air ou **des dispositifs de protection pour protéger le travailleur.** »

Ce produit a été développé non seulement pour la pandémie actuelle mais pour soutenir d'autres protocoles connexes dans les SMU et les réseaux de la santé. Les interventions médicales générant des aérosols (IMGA), entre autres pratiques médicales, sont des procédures fondamentales dans les SMU en ce qui concerne des patients atteints ou soupçonnés d'être atteints de maladies transmissibles aéroportées telles que la tuberculose, les infections au virus varicelle-zona et la rougeole.

TECHNI-SHIELD DEFENDER™

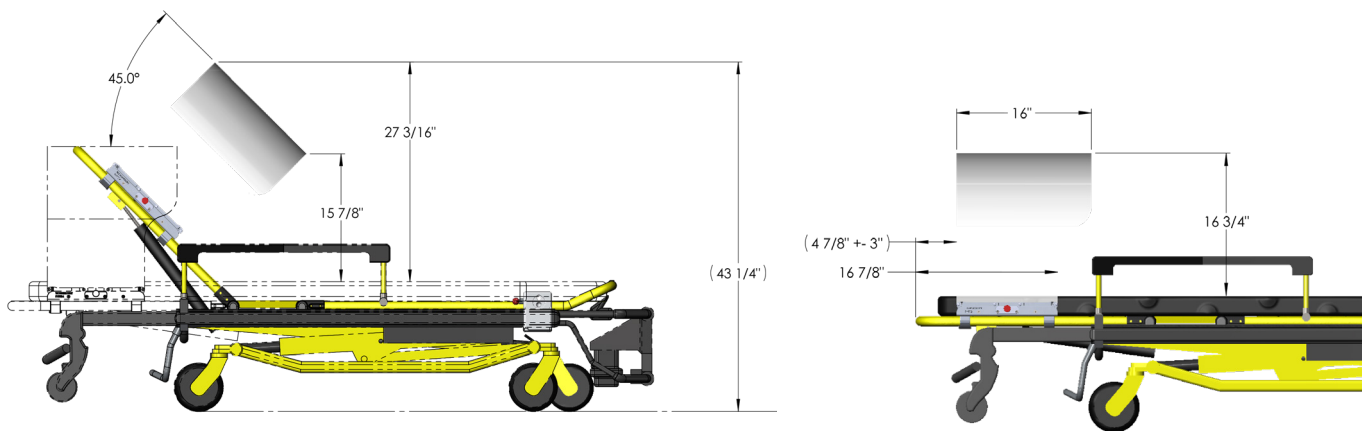
Conclusion

Le Techni-Shield Defender™ offre une protection supplémentaire au niveau des contrôles d'ingénierie (Engineering Controls) de la hiérarchie des contrôles (Hierarchy of Controls) afin de ralentir la progression de l'infection.

Il s'agit d'un écran réutilisable qui aide à réduire les coûts d'exploitation, qui ne génère pas de déchets environnementaux inutiles et qui est rapide et facile à installer. Ce produit hautement flexible convient aux besoins opérationnels des SMU durant le transport des patients.

Chez Technimount System, nous croyons fermement que Techni-Shield Defender™ est la prochaine étape procédurale basée sur les IMGA permettant de réduire les risques.

Représentation graphique du Techni-Shield Defender™



En savoir plus sur le Techni-Shield Defender™:

Page web - [Techni-Shield Defender](#)

Fiche technique du produit - [Techni-Shield Defender™](#)

¹ Référence : Nature Medicine - Communication brève - Respiratory virus shedding in exhaled breath and efficacy of face masks; Publiée le 3 avril 2020.

² Référence : Site Web <https://www.cdc.gov/niosh/topics/hierarchy/default.html>; CDC (Center of Disease and Control and Prevention) du NIOSH aux États-Unis..

* Les sources d'informations, les entreprises ou autres organisations identifiées dans notre bulletin n'ont aucun lien direct ou aucune entente commerciale avec Technimount System ou toute autre filiale. Le nom et la description du produit sont la propriété de HTMC Medical Inc. et de Technimount System.



SÉCURITÉ ET FLEXIBILITÉ LÀ OÙ ÇA COMPTE LE PLUS

TECHNIMOUNT SYSTEM - MARQUE DE TECHNOLOGIES CGC

Siège Social

3770 Jean Marchand Street, Suite 100

Quebec (QC) G2C 1Y6

Canada

T + 1 581.998.9820

F + 1 855.339.6351

technimount.com

info@technimount.com

© 2020 Technimount System - Tous droits réservés

technimount.com

