



TECHNIMOUNT
MEDICAL®

TECHNIMOUNT HEALTHCARE SYSTEM™ MODULARITÉ ET FLEXIBILITÉ SUPÉRIEURE



technimount.com

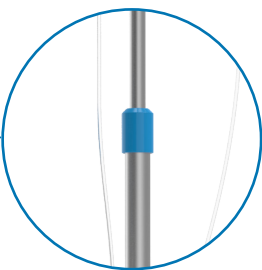
THS PREMIUM IV STAND

Support à perfusion modulaire pour une large gamme d'applications

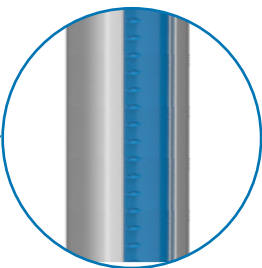
Du modèle à usage léger au modèle à usage intensif capable de supporter de nombreux sacs à soluté, pompes ou autres appareils médicaux, le THS Premium IV Stand propose des options à un, deux ou trois tiges ainsi que des configurations d'accessoires modulaires pour répondre aux besoins spécifiques de toute unité de soins.

Faisant partie de la famille THS, le THS Premium IV Stand est doté de nos technologies brevetées : Le Techni-Track offre une modularité et une flexibilité maximales pour l'installation et l'interchangeabilité des accessoires, ainsi que la technologie de descente contrôlée de Technimount intégrée à la tige à soluté pour faciliter le réglage de la hauteur et l'installation et le retrait du sac à soluté.

Cette tige à soluté à faible bruit et à glissement doux est également très stable grâce à la conception unique de sa base à six roues.



Technologie
de descente
contrôlée



Techni-Track
pour une modularité
maximale



Base très stable
à six roulettes

THS PREMIUM IV STAND

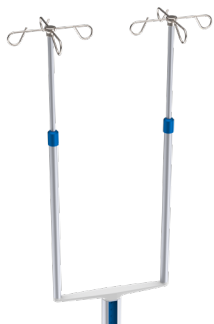
CARACTÉRISTIQUES ET BÉNÉFICES

- Disponible en configurations simple, double et triple de tiges à soluté.
- Intègre une technologie brevetée de descente contrôlée dans chaque tige pour faciliter le réglage de la hauteur.
- Comprend la technologie brevetée Techni-Track dans sa structure principale pour une modularité maximale dans l'installation des accessoires.
- Offre plusieurs options pour les tiges supérieures, 4 crochets pour sacs à soluté en étoile ou 4 et 8 crochets en ligne.
- Dispose d'une poignée réglable en hauteur avec plateau utilitaire en option.
- Propose en option un support de réservoir d'O2 simple ou double.
- Comprend une barre d'alimentation de qualité médicale avec protection contre les surtensions, des crochets pour sacs de drainage, une gestion des câbles, un panier en option, un support pour désinfectant pour les mains et une boîte de gants.
- Doté d'une base très stable et d'une conception unique avec une peinture en poudre blanche.
- Équipé de six roulettes pivotantes de 3 pouces en uréthane et nylon résistant aux chocs.

OPTIONS



Tige unique



Tige double



Tige triple



4 crochets en étoile



4 ou 8 crochets en ligne

ACCESSOIRES



Poignée réglable en hauteur



Crochet pour sac de drainage



Barre d'alimentation de qualité médicale avec protection contre les surtensions



Support pour désinfectant pour les mains



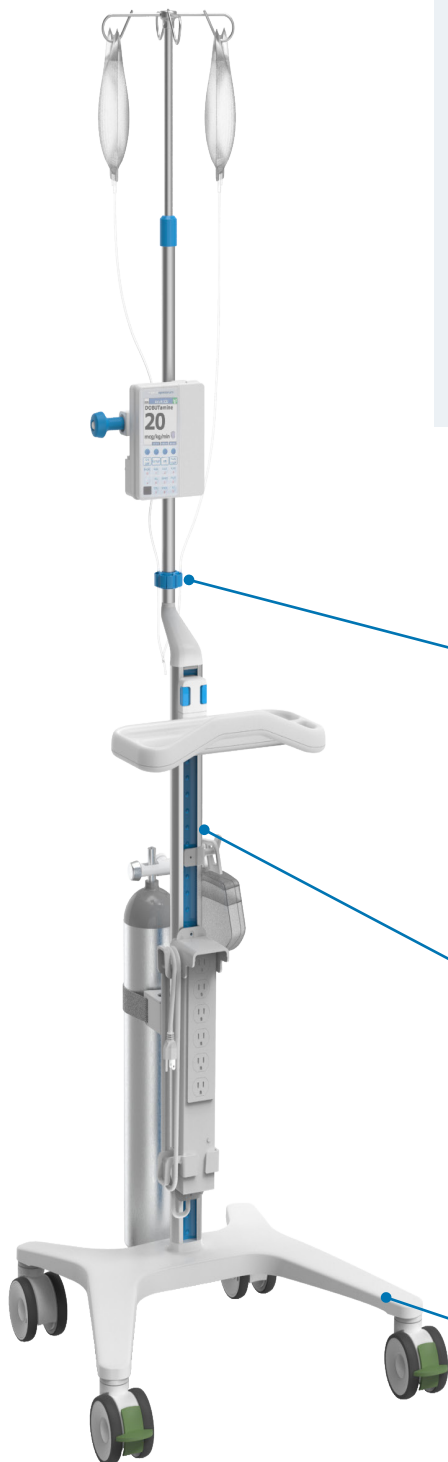
Support de boîte de gants

THS ERGO IV STAND

Support à perfusion unique en son genre intégrant l'ergonomie

Le THS Ergo IV Stand a été développé en tenant compte non seulement du personnel médical, mais aussi des patients. La conception unique de la base de cette solution facilite la marche et un espace adéquat pour les pieds tout en offrant une bonne stabilité. La poignée réglable en hauteur est conçue pour une posture confortable lors de la marche. Désormais, les patients peuvent se déplacer en toute confiance avec leur équipement.

Faisant partie de la famille THS, le THS Ergo IV Stand est doté de nos technologies brevetées : Le Techni-Track offre une modularité et une flexibilité maximales pour l'installation et l'interchangeabilité des accessoires, ainsi que la technologie de descente contrôlée de Technimount intégrée à sa tige à soluté pour un réglage de hauteur plus facile et un glissement de la tige en douceur.



Tige supérieure
angulée

Techni-Track
pour une modularité
maximale

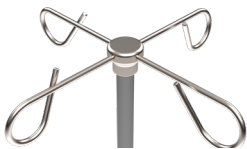
Base ergonomique
à quatre roulettes

THS ERGO IV STAND

CARACTÉRISTIQUES ET BÉNÉFICES

- La conception unique de sa tige supérieure assure une visibilité dégagée pendant la marche.
- Intègre la technologie brevetée de descente contrôlée dans la tige à perfusion pour un réglage de hauteur plus facile et un glissement de tige en douceur.
- Facilite une posture confortable grâce à la poignée ergonomique réglable en hauteur.
- Sa base est conçue pour offrir une meilleure ergonomie et stabilité pendant la marche.
- Dispose de la technologie brevetée Techni-Track pour une modularité maximale lors de l'installation des accessoires.
- Propose plusieurs options pour les tiges supérieures avec 4 crochets en étoile ou crochets en ligne, ou 8 crochets en ligne pour les sacs à soluté.
- Un support simple pour réservoir d'O₂, un crochet pour sac de drainage, gestion des tubulures, un panier, un support pour désinfectant pour les mains et support pour boîte de gants en option.
- Barre d'alimentation de qualité médicale avec protection contre les surtensions.
- Quatre roulettes de 3 ou 4 pouces incluant deux avec mécanisme de freinage.

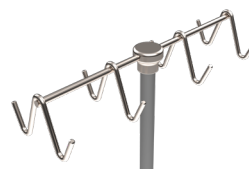
OPTIONS



4 crochets en étoile



4 crochets en ligne



8 crochets en ligne



Roulettes de 3 ou 4 pouces incluant 2 mécanismes de freinage

ACCESSOIRES



Poignée ergonomique réglable en hauteur



Crochet pour sac de drainage



Barre d'alimentation de qualité médicale avec protection contre les surtensions



Porte-désinfectant pour les mains



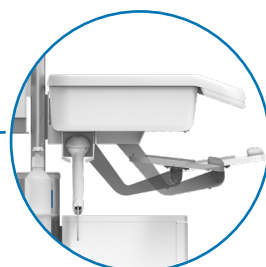
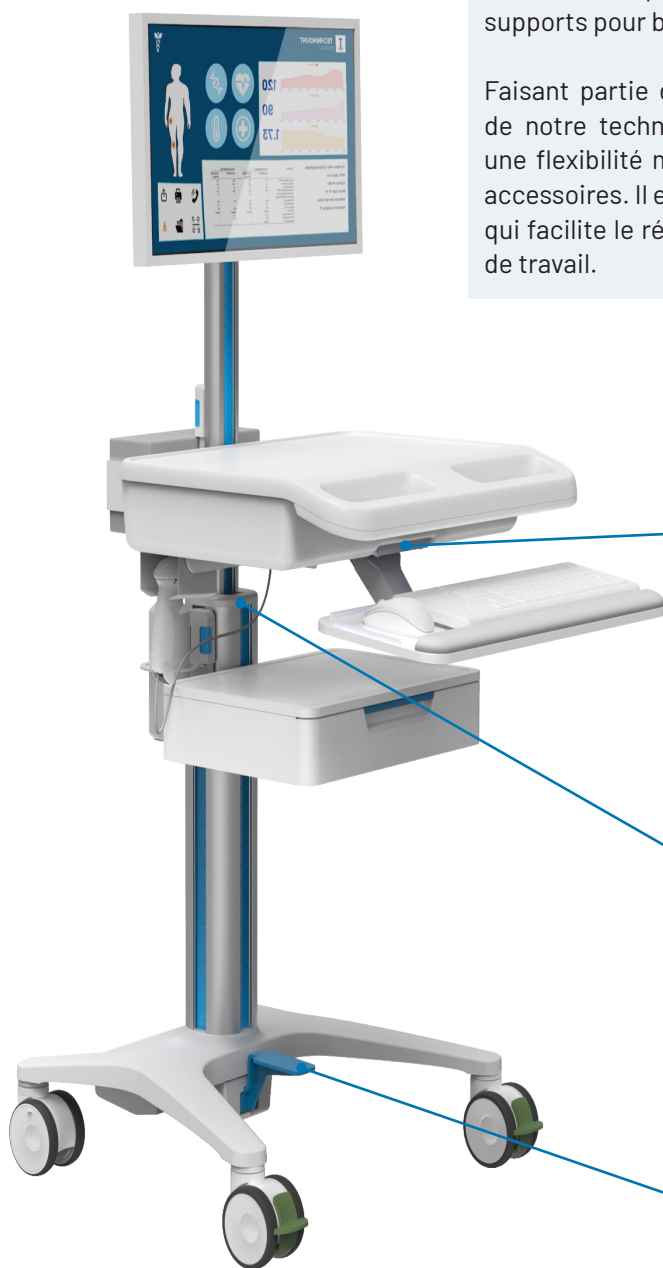
Porte-boîte de gants

THS WORKSTATION ON WHEELS

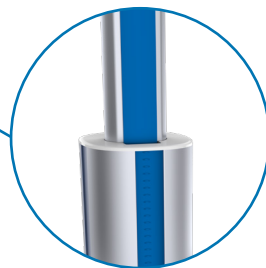
Un vrai facteur WOW ! à l'hôpital

Le design compact du THS Workstation on Wheels le rend facile à manœuvrer, tout en étant très stable et polyvalent. Le poste de travail, réglable en hauteur de la position assise à debout, peut être personnalisé selon vos besoins. Il peut accueillir un ordinateur tout-en-un, un ensemble d'ordinateur standard composé d'une unité centrale, d'un écran, d'un clavier, d'une souris, un ordinateur portable ou une tablette. Cette solution peut également être équipée de divers accessoires tels que des tiroirs de différentes tailles, un bras articulé pour un ou plusieurs écrans, une imprimante, ainsi que des supports pour batterie et barre d'alimentation.

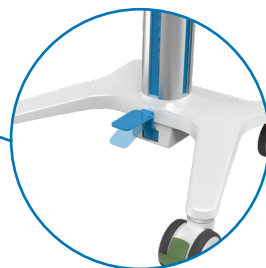
Faisant partie de la famille THS, le THS Workstation on Wheels est doté de notre technologie brevetée : le Techni-Track, pour une modularité et une flexibilité maximales lors de l'installation et de l'interchangeabilité des accessoires. Il est également équipé d'une structure de colonne télescopique qui facilite le réglage de la hauteur pour améliorer l'ergonomie dans l'espace de travail.



Plateau de clavier magnétique intégré



Structure de colonne télescopique



Pédale au pied pour un réglage facile de la hauteur

THIS WORKSTATION ON WHEELS

CARACTÉRISTIQUES ET BÉNÉFICES

- Design compact et très stable, le poste de travail peut s'adapter aux contraintes dans les couloirs ou les chambres de patients.
- Disponible en configuration de montage d'écran simple ou double, ou en option, modèle d'un bras articulé pour un écran unique.
- Intègre une colonne télescopique pour un réglage plus facile de l'espace de travail.
- Surface de travail légère et large avec plateau de clavier magnétique intégré.
- Dispose de la technologie brevetée Techni-Track dans sa structure principale pour une modularité maximale lors de l'installation d'accessoires et de la gestion des câbles.
- Différentes combinaisons de tailles de tiroirs disponibles pour une configuration plus personnalisée.
- Hautement personnalisable avec en option un scanner portatif, un support d'imprimante et de barre d'alimentation.
- Barre d'alimentation de qualité médicale avec protection contre les surtensions.
- Peut accueillir une large gamme d'accessoires tels qu'un panier, un support pour désinfectant pour les mains et un support pour boîte à gants.
- Quatre roulettes en uréthane et nylon de 3 pouces ou 4 pouces résistant aux chocs, dont 2 avec mécanisme de freinage.

OPTIONS



Montage d'écran unique



Montage d'écran double



Bras articulé pour écran unique

ACCESSOIRES



Support d'imprimante



Support de scanner portatif



Barre d'alimentation de qualité médicale avec protection contre les surtensions



Tiroirs de 3 pouces ou 6 pouces de hauteur



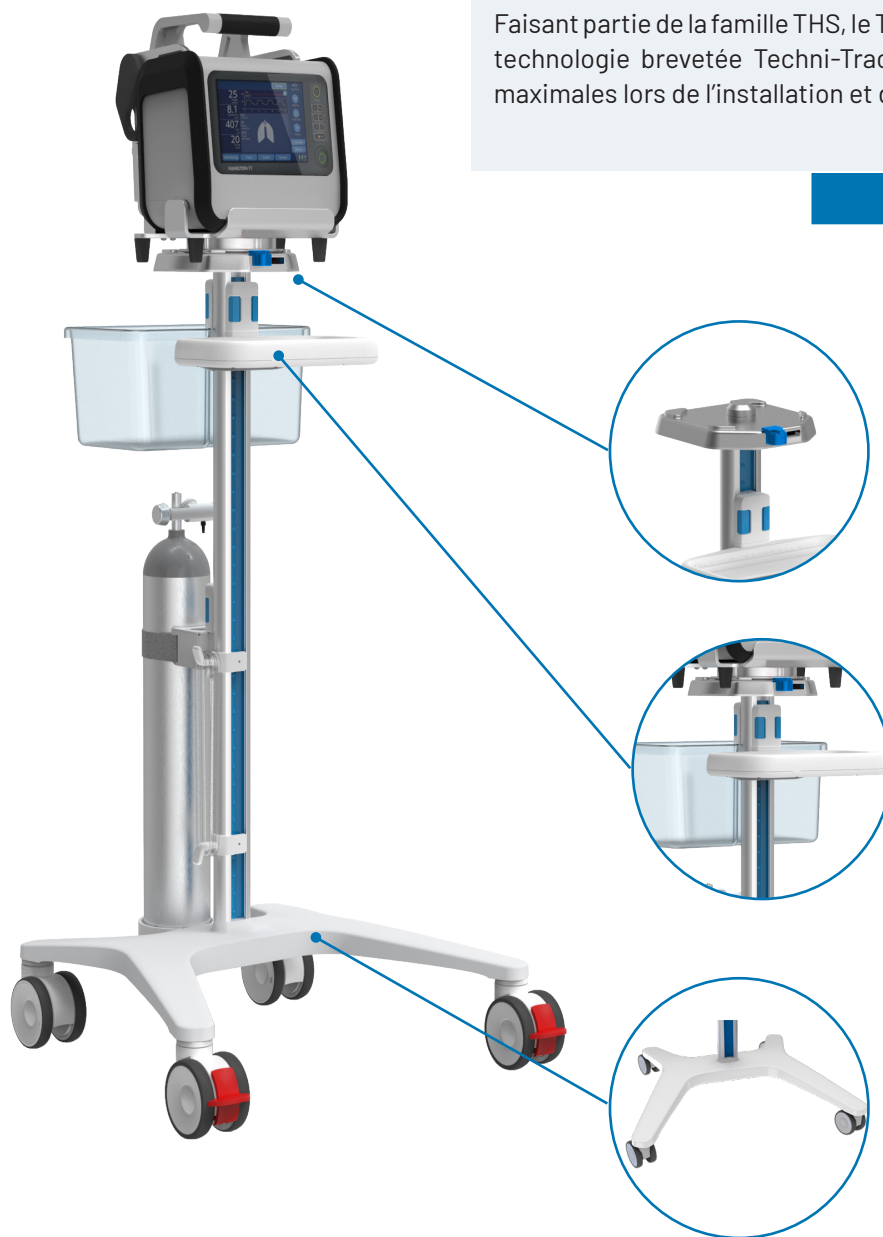
Porte-boîte de gants

THS MEDICAL DEVICE STAND

Support spécialisé pour appareils médicaux

Conçu pour apporter le bon équipement au bon endroit et au bon moment, le THS Medical Device Stand peut supporter en toute sécurité des appareils médicaux spécialisés tels que des ventilateurs, des moniteurs, des défibrillateurs ou tout autre appareil médical avec ses accessoires. En option, ces chariots peuvent être équipés de notre Universal Mounting Base permettant une compatibilité totale avec les systèmes de fixation pour appareils médicaux de Technimount EMS, facilitant ainsi les transferts de l'ambulance vers l'hôpital.

Faisant partie de la famille THS, le THS Medical Device Stand est doté de notre technologie brevetée Techni-Track pour une modularité et une flexibilité maximales lors de l'installation et de l'interchangeabilité des accessoires.



Plusieurs interfaces
d'appareils
disponibles

Poignée réglable
en hauteur et
accessoires

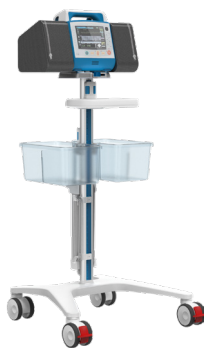
Base très stable
à quatre roulettes

THS MEDICAL DEVICE STAND

CARACTÉRISTIQUES ET BÉNÉFICES

- Caractéristiques de la technologie brevetée Techni-Track dans sa structure principale pour une modularité maximale lors de l'installation d'accessoires.
- Différentes interfaces d'appareils disponibles pour accueillir la plupart des appareils médicaux courants.
- Intégration optionnelle de la Universal Mounting Base de Technimount Medical pour une compatibilité maximale des appareils médicaux avec les unités pré-hospitalières.
- Poignée réglable en hauteur avec plateau utilitaire intégré en option.
- Support de réservoir d'O2 simple ou double en option.
- Crochet pour sac de drainage, panier en option, support pour désinfectant pour les mains et boîte de gants.
- Barre d'alimentation de qualité médicale avec protection contre les surtensions.
- Base hautement stable et design unique avec peinture en poudre blanche.
- Quatre roulettes en uréthane et nylon de 3 pouces ou 4 pouces résistant aux chocs, dont 2 avec mécanisme de freinage.

OPTIONS



Poignée et 2 paniers



Panier et support pour réservoir d'oxygène

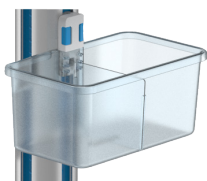


Accessoires amovibles et ajustables

ACCESSOIRES



Poignée réglable en hauteur



Panier réglable



Barre d'alimentation de qualité médicale avec protection contre les surtensions



Porte-désinfectant pour les mains



Porte-boîte de gants

THS WALL MOUNT SYSTEM

Ergonomie dans toutes les salles d'hôpital



Le THS Wall Mount System est conçu pour être installé dans une salle d'examen, une salle d'opération, un couloir ou une chambre de patient avec des exigences d'espace minimales. Ces postes de travail intègrent des caractéristiques ergonomiques essentielles, telles que le réglage en hauteur et un bras rétractable afin de minimiser leur empreinte lorsqu'ils ne sont pas utilisés.

Faisant partie de la famille THS, le THS Wall Mount System est doté de notre technologie brevetée, le Techni-Track, pour une modularité et une flexibilité maximales. Sa structure robuste permet l'installation de différents modèles de moniteurs et de moniteurs tout-en-un.

THS DOCKING STATION

Transferts intra-hospitaliers facilités



Le transfert d'un patient dans son lit d'une unité de soins à une autre est désormais plus facile grâce au THS Docking Station. Solidement fixé à presque tous les types de lits d'hôpitaux, le système de fixation du THS Docking Station sécurise une multitude d'appareils médicaux et d'équipements lourds lors des transferts intra-hospitaliers. Un seul soignant est nécessaire pour déplacer le patient et son équipement, maximisant ainsi l'efficacité du personnel.

Faisant partie de la famille THS, le THS Docking Station est doté de nos technologies brevetées : le Techni-Track pour une modularité et une flexibilité maximales lors de l'installation et de l'interchangeabilité des accessoires, ainsi que la technologie de descente contrôlée de Technimount intégrée à sa tige à soluté pour un réglage de hauteur plus facile et un glissement de la tige en douceur.

THS TECHNI-CLAMP

Innover l'installation des appareils médicaux sur les tiges à soluté



THS Techni-Clamp est un véritable révolutionnaire dans la pratique médicale. Cette technologie brevetée permet une installation rapide des pompes et autres appareils médicaux sur les tiges à soluté et les structures tubulaires de la manière la plus ergonomique qui soit.

Son design unique permet une installation et un retrait intuitifs des appareils médicaux. Son mécanisme de fixation original sécurise l'appareil médical en seulement quelques tours. Hautement polyvalent, le Techni-Clamp peut accueillir les appareils médicaux les plus utilisés sur le marché.

Bienvenue dans la nouvelle ère de l'ergonomie et de l'efficacité dans l'installation des appareils médicaux sur les tiges à soluté.

HERITAGE UNIVERSAL MOUNTING BASE

La synergie entre les services préhospitaliers et hospitaliers



Inspirée par la Standard Surface Base de Technimount EMS, qui est au cœur du concept original ayant révolutionné le transport des appareils médicaux sur le marché des services médicaux d'urgence (SMU), la Universal Mounting Base de Technimount Medical devient l'élément manquant dans la fluidité entre les services préhospitaliers et hospitaliers.

La Universal Mounting Base est compatible avec tous les produits de la linge Bracket Pro Serie® avec un disque inférieur standard, largement utilisé dans les SMU. Sa polyvalence permet une installation facile sur les chariots roulants, les chariots d'urgence, les bras auxiliaires et les supports muraux. Son mécanisme de verrouillage sécurise parfaitement l'appareil médical, garantissant la sécurité des professionnels de santé en mouvement. Son design unique permet une rotation à 360° et son mécanisme à déclenchement rapide permet un accès facile aux commandes de l'appareil médical et une flexibilité accrue.



TECHNIMOUNT
MEDICAL®

Chez Technimount Medical Inc. nous comprenons que les professionnels de la santé ont besoin d'équipements qui facilitent leur pratique quotidienne. Nous concevons et développons des solutions de qualité, flexibles et faciles à utiliser, qui leur permettent de se concentrer sur ce qui compte le plus : les soins aux patients.

Technimount Medical suit le même chemin que Technimount System, en innovant continuellement pour rendre les pratiques de soins de santé plus efficaces et plus sûres. Depuis sa création en 2013, Technimount System a été reconnu comme le leader dans l'industrie des services médicaux d'urgence, établissant la norme en matière de systèmes de fixation sûrs et flexibles pour les appareils médicaux.

Avec le même état d'esprit, Technimount Medical, une société certifiée ISO 13485, crée des produits distinctifs qui répondent à l'évolution constante des pratiques de soins de santé. Nos gammes de produits Technimount Healthcare System™ (THS™) et Healthcare Essentials permettent aux soignants de déplacer efficacement et en toute sécurité tous les dispositifs médicaux nécessaires pour traiter avec succès leurs patients, où qu'ils se trouvent à l'intérieur de l'hôpital ou à distance via des systèmes de télémédecine.

TECHNIMOUNT MEDICAL INC.
3770 rue Jean Marchand, bureau 100-B
Québec (QC) G2C 1Y6
Canada
T +1 581.700.6583
SF +1 888.521.0871
info@technimount.com
technimount.com

